

DKARS MAGAZINE



Do the DKARS
quiz (page 6)

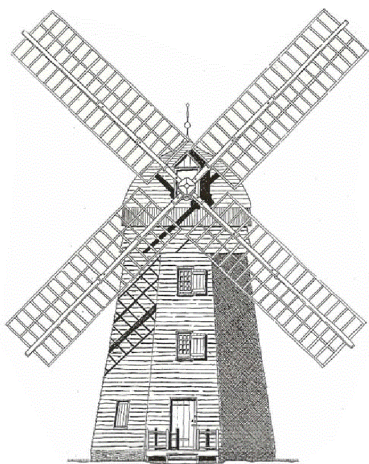
De DKARS informeert
de VNG (pagina 7)

53 Pagina's
53 Pages

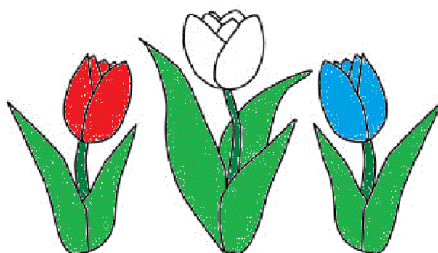
YLs Love Ham Radio

De DKARS wenst u prettige kerstdagen en een voorspoedig 2016 toegewenst!

DKARS wishes you a merry Christmas and a prosperous 2016!



Kingdom of the Netherlands



ISSN: 2452-1809

DKARS



Prijs / Price € 0,00 / \$ 0,00

Dutch Kingdom Amateur Radio Society

December 2015 editie 18



In dit nummer



Aankondigingen / Announcements

Van de redacteur	3
DKARS INFO	4
Colofon	4
Het DKARS-Radioamateurpanel	5
The DKARS Amateur Radio Quiz	6
DKARS notitie voor de VNG	7
Antwoord Agentschap Telecom inzake 'Vledderveen'	8
Het Groninger Amateur Treffen	10
Open dag zend- en luisteramateurs Noord-Oost Veluwe	11
Radiomarkt 't Harde	12
Activiteitenkalender	13
Diverse aankondigingen	14
Over uw registratie op QRZ.COM	16



Technische artikelen / Technical articles

DKARS Computertalk	18
Zelfbouw peilantenne voor SAILOR 66T ontvanger	19
Een 6 meter deltalooop	20
Vierweg splitter implementaties	23
Mijn eerste ervaring met de HackRF Blue (= HackRF One)	27
CQ2	29
QSO gemist	31



VHF/UHF/SHF

(D)ATV	32
Oproep, (D)ATV redacteur gezocht	32
EME nieuws en traffic	33
VHF/UHF/SHF nieuws en traffic	35

DKARS-Magazine is tweetalig en niet alle artikelen worden zowel in het Nederlands als in het Engels geschreven.



DKARS Magazine van [DKARS](#) is in licentie gegeven volgens een [Creative Commons Naamsvermelding 4.0 Internationaal-licentie](#).

Het staat een ieder dus vrij om deze uitgave naar bevriende mede amateurs door te sturen.

Aanmelden kunnen ze uiteraard ook!

Dan krijgen ze de download link ook direct gemailed.

Stuur 'aanmelden' als onderwerp naar: magazine@dkars.nl

Navigeren binnen in het DKARS-Magazine?

Dat kan!

Klik op de blauwe inhoudsregel om naar de pagina te gaan.

Klik op 'DKARS Magazine, editie xx' om terug naar deze inhoudspagina te gaan.



In this edition



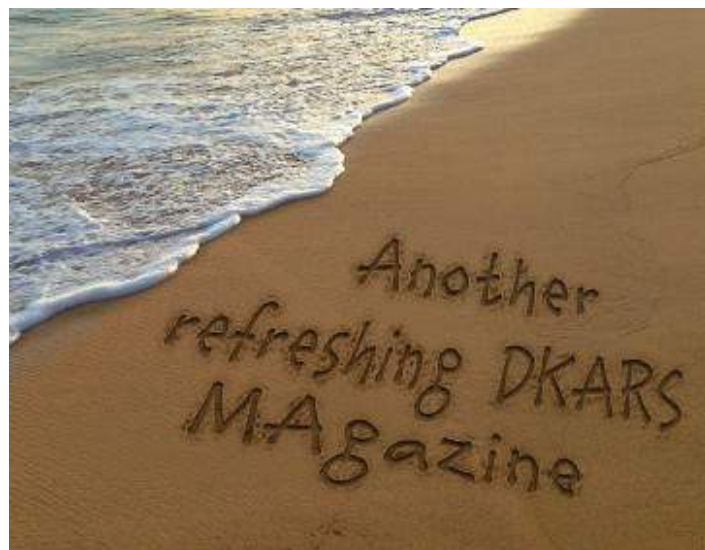
HF and operating

DX News	37
Contest News	38
60m First in 2015!	39
AM Nieuws	41



Radio amateur algemeen / General amateur radio

De WS-19, een Déjà vu	43
De Benelux DX-club	45
New hamgear and gadgets	47
De 1500ste koffieronde	51
Eerlijk zullen we alles delen	52
Wordt DKARS donateur !	53



DKARS Magazine is bilingual, not all articles will be written in both Dutch and English.



DKARS Magazine by [DKARS](#) is licensed under a [Creative Commons Attribution 4.0 International License](#).

Please feel free to forward this magazine to your fellow radio amateurs.

They can sign up too!

Then they get the download link also emailed instantly.

Send 'subscribe' as the subject to: magazine@dkars.nl

Navigate within the DKARS-Magazine?

That's possible!

Click on the blue content line to go direct to the specific page.

Click on 'DKARS Magazine, editie xx' to go back to this content page.

Van de hoofdredacteur

Hier is het laatste nummer van 2015 alweer, een jaar dat weer voorbij is gevlogen. Ook een jaar waarin weer veel is gebeurd in de wereld, maar ook binnen de DKARS. Oktober vormde daarin een dieptepunt toen wij onze voorzitter Eltje, **PA3CEE** verloren.

Er zijn gelukkig ook positieve zaken te melden, we merken dat wij in ons zeer korte bestaan nu toch al een uitstekende relatie met verschillende overheidsinstanties hebben kunnen opbouwen.

Verder terugkijkend op het afgelopen jaar zien we dat het DKARS Magazine heel erg goed gelezen wordt; het voordeel van downloaden is natuurlijk dat er mooie statistieken beschikbaar komen over hoeveel keer het blad gedownload wordt en ook waar de lezers zich bevinden. Het is dan ook prettig om te constateren dat we nu al vele duizenden lezers hebben die zich niet alleen in Nederland bevinden, maar werkelijk over de gehele wereld verspreid zijn. Onder de lezers buiten Nederland bevinden zich ook heel veel geëmigreerde landgenoten of nazaten van hen.

De afgelopen maand is ook het Radio amateurpanel technisch gereed gekomen, men kan zich nu aanmelden via de website en daarmee een volledig anoniem gebruikersaccount creëren. Een van deze dagen zullen we via het panel de eerste vragen gaan stellen dan.

Vanuit onze constante aandacht om het storniveau op onze amateurbanden te reduceren zijn we ook erg trots dat we samen met Dare!!, Uneto/VNI en Agentschap Telecom een LED-Seminar gaan organiseren, aanstaande dinsdag vindt dit bij Dare!! In Woerden plaats. Alle ins en outs staan in het november Magazine.

Antenneproblematiek: hulp bij het verkrijgen van toestemmingen en vergunningen hebben we via het Bureau Ondersteuning Antenneplaatsing Nederland (BOAN) ook heel succesvol kunnen doen het afgelopen jaar. Jan, **PA3FXB** bericht er elders in dit blad over. Een nog mooier wapenfeit is dat de vereniging Nederlandse Gemeenten (VNG) een technische notitie omtrent antennes en zendamateurs van de DKARS heeft overgenomen en deze gebruikt bij de voorlichting van de betrokken ambtenaren in alle Nederlandse gemeentes. Meer hierover op pagina zeven.

Rest mij niets meer dan u een prettige feestdagen en een voorpoedig 2016 toe te wensen!

En tot slot: heb je kopij, een mening, gevraagd of ongevraagd advies: dat kan 24 uur per dag, 7 dagen per week via:

magazine@dkars.nl

73, de Peter de Graaf/PJ4NX/PA3CNX
Secretaris en hoofdredacteur.



From the editor in chief

This the last issue of 2015, a year which (again) flew by. A year in which a lot has happened in the world, but also within DKARS. In October we hit an all time low when we lost our president Eltje, **PA3CEE**. Luckily there are positive things to mention too. We noted for example that, during our very short existence, we built up an excellent relationship with various government agencies.

Looking back at the past year we can conclude that the DKARS Magazine is read very well. The advantage of downloading is of course that there are nice statistics available on how many times the file had been downloaded and where our readers are.

We're pleased to see that we now have thousands of readers, not only in the Netherlands, but spread around the world. Among the readers outside the Netherlands are also many expats or their descendants.

This week the Amateur Radio Panel went live. You can now log in and create a completely anonymous user account. One of these days we're going to ask the first questions through this panel.

Driven by our constant efforts to reduce the noise level on our amateur bands we are very proud that, together with Dare!!, Uneto / VNI and Agentschap Telecom, DKARS has organized a LED seminar, to be held next Tuesday in Woerden. All the ins and outs about this seminar can be found in the November issue.

Antenna problems: our assistance to hams in obtaining permissions and licenses was very successful this year and Jan **PA3FXB** writes about the subject in this issue. An even better achievement is that the Association of Dutch Municipalities (VNG) has accepted a technical note from DKARS regarding antennas and radio amateurs. This information will now be used in informing all officials in all Dutch municipalities. More about this on page seven.

I'll end with wishing you a Merry Christmas and a happy 2016!

Finally: if you have something to contribute in the form of an article, an opinion, solicited or unsolicited advice: you can reach us 24 hours a day, 7 days a week via:

magazine@dkars.nl

73, Peter de Graaf / PJ4NX / PA3CNX
Secretary and Chief Editor.

DKARS INFO

Het bestuur van de stichting DKARS

- Voorzitter** : Peter de Graaf, [PJ4NX](#) ad interim
Secretaris : Peter de Graaf, [PJ4NX](#)
Penningmeester : Derk van Dijken, [PAØDVD](#)
Bestuurslid : Remco den Besten, [PA3FYM](#)
Contactpersoon overheidszaken
Bestuurslid : Carlo Feijen, [PE1GWX](#)
Contactpersoon overheidszaken
Bestuurslid : Jan van Muijlwijk, [PA3FXB](#)
*Bureau Ondersteuning Antenneplaatsing
Nederland*
- Adviseur** : Peter Jelgersma, [PA8A](#)
- Award manager** : Willem Winkel, [WP3UX](#)
ICT algemeen : Wijnand Laros, [PD5WL](#)
ICT algemeen : Wim Fournier, [PH7WIM](#)
PR-zaken : Peter Meijers, [A14KM](#) (en PA2PME)

Alle betrokkenen zijn per email te bereiken via call@dkars.nl
De secretaris is ook telefonisch te bereiken, van **13:30 tot 02:00 uur** Nederlandse (winter) tijd via **030 655 14 36** .
The secretary can be also be reached by phone from 18:30 to 01:00 UTC via +31 30 655 14 36.

En hier staan wij voor!

Het behartigen van de belangen van radiozendamateurs in Europees en Caribisch Nederland;

Het behartigen van de belangen bij lokale, regionale, landelijke en Europese overheid;

Het bevorderen van de radiohobby (ook bij jonge mensen);

Promotie van Radiotechniek/Telecommunicatie in zijn algemeen en binnen het onderwijs in het bijzonder;

De inzet van radiozendamateurs in geval van nood, dit speciaal voor de BES-eilanden;

Het uitgeven van een eigen gratis informatieblad (als PDF);

Hulp bij antenneplaatsing problemen (vooral in Nederland een actueel punt);

Het (voornamelijk) in Nederland oplossen van een steeds grotere storingsproblematiek, zaken als powerline communicatie, plasma TV's niet CE gemarkeerde storende producten.

De **Statuten** van de stichting DKARS zijn op [deze link te downloaden](#).

Het **Huishoudelijk Reglement** van de stichting DKARS [vindt u op deze link](#).



Colofon

Chief editor Team / Hoofdredactie

Editor in chief / Hoofdredacteur : Peter de Graaf, [PJ4NX](#)

Senior editor / Eindredacteur : Hans van Rijse, [PDØAC](#)

Editor team / Redactieteam

Editor : Steve Telenius Lowe, [PJ4DX](#)
(ex-9M6DXX and G4JVG)
HF- DX and Contesting

Editor : René Hasper, [PE1L](#)
EME nieuws & Traffic

Editor : Harry Keizer, [PE1CHQ](#)
VHF/UHF/SHF Techniek & Traffic

Editor : Marc van Stralen, [DK4DDS](#) /
PA1HFO
*Technical matters /
Technische zaken*

Advertising / Advertenties : Marc van Stralen, [DK4DDS](#)

Aan dit DKARS Magazine werkten verder mee:

Rob PA3GVI, Wijnand PA5WL, Wim PH7WIM, Jan PA3FXB, Eene PA3CEG, Erik PH4CK, Raymond PD7X, Jaap PA7DA, Kees PA0CNR, Peter PA2V, Paul PE1BSF, Juul PE0GJG, Johan PA3ANG, Michael M0MPM/PA3BHF, Henk PE1MPH, Ton Timmerman, Ben PA2OLD, En Jan Frederik PE1PQF.



ISSN: 2452-1809

Heb je een bijdrage voor het DKARS Magazine ?

Dat kan al heel eenvoudig door gewoon een email te sturen met wat losse plaatjes of foto's. Aanbevolen dataformaten: .doc, .docx, .rtf en .txt .

Mail naar: magazine@dkars.nl

Do you have a contribution for the DKARS Magazine?

Just send an email with some pictures and/or illustrations attached to this address :

magazine@dkars.nl

Preferred data formats: .doc, .docx, .rtf and .txt .



Meld je nu aan!

Radio-amateurpanel

Het DKARS Radio-amateurpanel

De stichting DKARS wil graag de belangen behartigen van radiozendamateurs in Europees en Caribisch Nederland en daarom willen wij regelmatig naar de mening van onze achterban vragen!

DKARS wil dit op een moderne manier vormgeven en aan een ieder die daar voor openstaat met enige regelmaat een vraag (stuk) voorleggen.

Iedereen die dat wil kan zich opgeven voor het DKARS-Radio-amateurpanel, door zich aan te melden op de website (knop 'Panel') of door direct [op deze link](#) te klikken.

Vervolgens kan er een geheel anoniem account worden aangemaakt waar je jezelf op kan registreren, zodat we later ook per doelgroep, zoals bijvoorbeeld geslacht, leeftijdsgroep, soort machtiging en woongebied de meningen kunnen peilen. Vergelijk het maar met het inmiddels alom bekend Eenvandaag opiniepanel wat we regelmatig met heel actuele items op de TV zien.

Op gezette tijden zullen we dan een vraag aan je voorleggen met het verzoek om daarover je mening te geven. Na een paar dagen maken we dan de balans op en zullen we de uitslag publiceren en/of direct aan de panelleden terug koppelen en indien van belang zullen we dit dan zeker meenemen in overleg met bijvoorbeeld de overheid.

Uiteraard is de privacy van de personen die reageren volledig gewaarborgd; we gebruiken een methode waarbij de gebruiker niet herleidbaar gekoppeld kan worden aan zijn/haar email-adres.

De manier van een 'Radio-amateurpanel' is naar de mening van de 'ondemocratische' Stichting DKARS toch een heel bijzondere en actuele manier om snel meningen te peilen (en dat peilen



maakt al onderdeel van de hobby uit toch?).

Door deze methodiek te volgen krijgen we een mooie directe weergave van de mening van alle amateurs die meedoen aan het panel en kunnen we deze mening meenemen in het overleg met belanghebbenden op verschillende niveaus.

'Snelle tijden vragen ook snelle reacties'

DKARS denkt dat we op deze manier snel op een efficiënte en democratische manier de mening van de Nederlandse radioamateur kunnen verwoorden en we ook met elkaar op een snelle manier op allerlei actuele ontwikkelingen kunnen inspelen. De tijden veranderen en de stichting DKARS wil dan ook graag met haar tijd meegaan.

Dus laat je stem horen, wordt lid van het DKARS Radio-amateurpanel!

Ga naar [deze link of kijk op de website](#).

En wil je zelf een bepaalde vraag voorleggen aan de amateurgemeenschap, dat kan via datzelfde mailadres. Mits 'zinnig' natuurlijk nemen we je vraag graag mee in een peiling!

Laat ook je mening horen via het DKARS Radioamateurpanel!




Dutch Kingdom Amateur Radio Society



PJ4NX (pj4nx@dkars.nl)
Page 1 of 32

Amateur Radio Quiz 2015

Open from December 12
until
December 31 !



Continue



Join the DKARS Amateur Radio Quiz 2015!

We thank Rob Aartman, **PA3GVI** for making the first DKARS Amateur Radio Quiz. For a couple of years Rob did a similar quiz at his local radio club in Woerden.

He came up with the idea to present it for all DKARS Magazine readers and with the help of our ICT crew (Wijnand **PD5WL** and Wim **PH7WIM**) it is now available on our website.

The quiz consist out of 30 questions and can be answered via our website.

It is just a fun competition that you can compete in. We do not have any special prizes, it is just meant for fun and to see for yourself what your general knowledge of amateur radio is.

During the rest of the month December anybody can do the quiz, simply by logging on to <http://quiz.dkars.nl> .

You will be asked for your callsign or listening number or name and an email address, so we can send you your individual result immediately after finishing the quiz.

The quiz is open until December 31st.

In the DKARS Magazine of January 2016 we will publish a list of the ranking of all competitors.

We will open the quiz on the website on Saturday December 12!

Enjoy the quiz!

De Vereniging Nederlandse Gemeenten (VNG) neemt een DKARS-notitie over zendamateurs en antennes over.

Uit de dagelijkse praktijk van het BOAN bleek al geruime tijd dat er bij veel Nederlandse gemeenten geen parate kennis meer was over het fenomeen zendamateur. Maar hoe krijg je op een eenvoudige en effectieve manier die kennis bij al die Nederlandse gemeenten?

De oplossing bleek eigenlijk relatief eenvoudig, want alle Nederlandse gemeenten hebben zich georganiseerd in de Vereniging Nederlandse Gemeenten (VNG).



Vanuit het DKARS bestuur is er in de afgelopen periode overleg geweest met de VNG en al snel bleek dat men zeer positief stond om meer concrete informatie over radiozendamateurs en antennes te krijgen.

DKARS heeft vervolgens een informatiedocument opgesteld en daarbij verschillende zaken rondom onze radiohobby toegelicht.

Zo wordt er onder andere ingegaan over de status van het radiozendamateurisme, amateur antennes en bestemmingsplannen en de Welstand. En ook dat amateurantennes binnen het 'omgevingsrecht' tot vijf meter hoogte boven de grond of boven het dak vergunningsvrij zijn. Ook de zin en onzin over het begrip 'welstandsexces' komt in het document aan de orde.

Het document is in goede orde ontvangen en door de VNG inmiddels op het zogenaamde ROM-netwerk geplaatst.

Het ROM-netwerk is een gemeentelijk kennis- en discussienetwerk. Het is bedoeld voor het uitwisselen van informatie, het stellen van vragen, het voeren van discussies en het leggen van contacten. Het ROM-netwerk bestrijkt alle terreinen binnen het fysiek domein. Het netwerk is in eerste instantie voor medewerkers van gemeenten en medewerkers van organisaties van gemeenten (zoals milieudiensten). Ook raadsleden, wethouders, stadsregio's en samenwerkingsverbanden kunnen toegang krijgen tot het netwerk.

Met deze actie hoopt de DKARS een belangrijke stap te hebben gezet op het gebied van de verrijking van de kennis bij de gemeenteambtenaren en zodoende het proces van het plaatsen van vergunningsvrije en vergunningsplichtige antennes wat soepeler te laten verlopen.

Over Bureau Ondersteuning Antenneplaatsing Nederland

Wij hebben binnen de Stichting DKARS een "Bureau Antenneplaatsing Nederland" opgericht dit bureau wordt geleid door Jan van Muijlwijk, PA3FXB uit Veendam. In zijn eigen regio heeft Jan reeds diverse mensen met succes aan een bouwvergunning geholpen en Jan is nu, als bestuurslid van de stichting DKARS,

ook actief op landelijk niveau om de radiozend- en luisteramateurs hierin te ondersteunen! De DKARS is zich ervan bewust dat er veel verzoeken voor assistentie uit het gehele land zullen komen daarom willen we ook met meerdere mensen binnen het bureau gaan werken.

Kosten

Natuurlijk zijn er (on)kosten aan dit soort werkzaamheden verbonden en deze kosten willen we dekken door **donateurs** te werven en aan hen een bescheiden jaarlijkse bijdrage te vragen. De hulp aan donateurs zal vervolgens wel gratis zijn!

Vanaf **€ 25,00 per jaar** kan het BOAN de ondersteuning al bieden. Daarnaast ontvang het gratis **DKARS Magazine** dan een aantal dagen eerder dan de andere abonnees van de mailinglijst en krijg je van ons een gratis mail alias; jouwcall@dkars.nl

Aanmelden als donateur kan [via deze link](#) .

BOAN nieuws: lopende en afgehandelde zaken

Uit privacy overwegingen kunnen we uiteraard niet op specifieke antennezaken ingaan, maar een algemeen beeld van wat lopende en afgeronde zaken kan wel gegeven worden.

Om te beginnen kunnen we melden dat DKARS donateurs de weg naar het BOAN goed weten te vinden. Sinds deze service is gestart zijn er zo'n 30 antennekwesties gemeld.

In sommige gevallen was een enkel telefoontje met gemeente of woningbouwvereniging voldoende om de antenne geplaatst te krijgen, maar soms was meer nodig. Opvallend is dat er vrij veel zaken spelen met woningbouwverenigingen.

Gemeenten weten waarschijnlijk beter hoe de regels voor amateurantennes in elkaar zitten.

In vervolg op de VNG treedt de DKARS nu ook in contact met de woningbouwverenigingen, zodat we ook daar wat meer duidelijkheid over onze radiohobby en de antennes kunnen geven.

Het beste is altijd om zolang mogelijk 'on speaking terms' te blijven met een weigerachtige woningbouwvereniging of gemeente, maar als het echt niet anders kan moet de gang naar de rechter gemaakt worden. In één van de 30 kwesties lijkt dit nu te gaan gebeuren.

73 de Jan, PA3FXB



Het antwoord van het Agentschap Telecom
inzake supersnel internet via
gelijkspanningsnet te Vledderveen



Agentschap Telecom
Ministerie van Economische Zaken

Stichting Dutch Kingdom Amateur Radio Society
t.a.v. de heer P. de Graaf
Luthulisingel 28
4105 GA Culemborg

Contactpersoon
Dhr. J.T.M. Derksen
T 050-5877444

Ons kenmerk
AT-EZ/7152612

Uw kenmerk
2015/0924_2/AT

Bijlagen
-

Datum 4 november 2015

Betreft Supersnel internet via gelijkspanningsnet in Vledderveen

Geachte heer de Graaf,

Zoals ik u per mail op 25 september jl. al heb laten weten, heeft Agentschap Telecom direct na de berichtgeving in de pers contact gezocht met de initiatiefnemers van de voorgenomen pilot in Vledderveen. Dit vanuit onze verantwoordelijkheid voor betrouwbare telecommunicatie in Nederland. Die verantwoordelijkheid wil ik zo proactief als mogelijk invullen. Uw suggesties in die richting aanvaard ik dan ook in dank als ondersteuning.

Het pilotproject bevindt zich in de beginfase en begin november is er weer contact vanuit het agentschap om zorg te dragen dat de pilot zich binnen de wettelijke kaders van de Telecommunicatiewet begeeft en om te wijzen op de mogelijke effecten van het gebruik van de onderhavige technieken. Eerder is al gewezen op de verantwoordelijkheid die een houder van een dergelijke installatie heeft om te voldoen aan de vigerende richtlijnen.

In uw brief van 24 september jl. stelt u drie vragen. Hieronder ga ik daar kort op in.

- 1. Heeft Agentschap Telecom zich al verdiept in de hier voorgestelde technologie van breedband internet via een gelijkspanningsleiding?*
Agentschap Telecom verdiept zich in allerlei mogelijke technieken die bedoeld en onbedoeld gebruik maken of effect hebben op frequentiegebruik. Vanuit de uitvoering doen we dit behalve vanuit het zorgdragen voor storingsvrij gebruik ook vanuit onze beïnvloeding van de internationale standaardisatie en normalisatie, onder andere op het gebied van PLC (Power Line Communication). Vanuit het toezicht doen we dit vanuit het willen en kunnen meten van allerlei aspecten die het frequentiegebruik bepalen en zouden kunnen beperken. Door het contact met de projectorganisatie zijn we tijdig in staat de specifiek te gebruiken techniek achterhalen en beoordelen.
- 2. In hoeverre deelt het Agentschap Telecom onze mening dat de ether toch echt primair bestemd is voor draadloze toepassingen en compleet gevrijwaard dient te worden van allerlei "draad gebonden netwerken" die daar storingen kunnen veroorzaken?*
Agentschap Telecom deelt de mening dat de "ether" primair bedoeld is voor gebruik van draadloze toepassingen. We delen de mening niet dat de

Pagina 1 van 2



ether compleet gevrijwaard moet worden. Dit is ten principale onmogelijk vanuit de natuurkundige verschijnselen die zich voordoen. Een volledig neutrale aanwezigheid van elektrische en elektronische apparaten in de ether is daarmee onmogelijk. Onze inzet is een verantwoord samenleven van toepassingen die zich houden aan de vigerende regelgeving.

3. *Wat voor stappen kan het Agentschap Telecom ondernemen om deze pilot, als deze daadwerkelijk uitgevoerd gaat worden, door goed te monitoren op het gebied van ongewenste uitstralingen, waar niet alleen radioamateurs, maar ook veel andere ethergebruikers overlast van kunnen ondervinden?*

In mijn inleiding heb ik al gemeld dat Agentschap Telecom contact heeft met de projectleiding en dat er een vervolgspraak is gepland om meer informatie te krijgen over de geplande installatie. Dan zal indien nodig tevens meer informatie gegeven worden over de verantwoordelijkheid die de houder van de installatie heeft om onder de EMC-regelgeving storingen te voorkomen. Afhankelijk van de opzet en de planning van het project wil ik bepalen of er verdere (proactieve) inzet wenselijk en noodzakelijk is. Indien het tot uitrol van een dergelijk netwerk komt, zal ik uiteraard vanuit mijn toezichthoudende bevoegdheid controleren of de installatie voldoet.

Ik hoop u hiermee voldoende te hebben geïnformeerd. Deze brief stuur ik tevens in afschrift naar de amateurverenigingen, het ministerie en de bij het project betrokken partijen.

Met vriendelijke groet,

J.T.M. Derksen
Hoofd Hoofdafdeling Toezicht/ plaatsvervangend Hoofdinspecteur
Agentschap Telecom

Datum
4 november 2015
Ons kenmerk
AT-EZ/7152612

GRONINGER RADIO AMATEUR TREFFEN

20 februari 2016

Jammer genoeg wordt het Noordelijk Amateur Treffen (NAT), niet meer georganiseerd. Naar aanleiding van vragen van handelaren en met name publiek, blijkt er toch behoefte te zijn aan een vorm van een soortgelijk treffen in het voorjaar, met een **Markt met Radio, Elektronica, Computer, Hobbytechniek en Demo**.

Voor deze markt is een samenwerking verband opgezet tussen Groninger Radio Amateurs, de st. RCGA en www.vitalisvlooiemarkten.nl

Op zaterdag 20 februari 2016 willen we dus opnieuw een markt opzetten door een **GRONINGER RADIO AMATEUR TREFFEN** te organiseren. Wij willen u graag de uitnodiging om op deze markt aanwezig te zijn.

Het wordt gehouden voor zendamateurs, luisterstations, geïnteresseerden in de Radio- en ATV techniek maar ook voor hobby enthousiasten op Computer gebied, Elektronica en zelfbouw. Aanvoer van nieuwe en gebruikte spullen zullen in ruime mate aanwezig in allerlei variëteit. We gaan ook weer stands inrichten waar demonstratie wordt gegeven over de mogelijkheden met Radio, Elektronica, Mini PC's, opleidingen en dergelijke. Daarbij is het gezellig treffen, uitwisselingen van opgedane ervaringen en bijpraten ook een belangrijk onderdeel. Dit kan plaatsvinden in de Horeca hoek onder genot van een kop koffie, een hapje of een drankje.

De markt wordt georganiseerd in de bekende Veilinghallen (Flowerdome) Legroweg 80, 9761TD te Eelde. Dit ligt 10 Km ten zuiden van Groningen en prima bereikbaar per openbaar vervoer en op loopafstand van Groningen Airport Eelde. De hal heeft een oppervlakte van 2500-3000 m², is uitstekend verlicht en verwarmd.

In hetzelfde complex wordt elke week een zeer grote vlooiemarkt georganiseerd door Vitalis, die vele duizenden bezoekers trekt. Door samenwerking hebben bezoekers nu direct toegang voor beide markten voor één entree prijs van slechts € 3,50. Kinderen tot en met 13 jaar gratis entree. De radiomarkt is zaterdag voor het publiek geopend van 9:30 H tot 15 H. Gratis Parkeer gelegenheid is in ruime mate aanwezig!

Voor handelaren bestaat de mogelijkheid de hal met de auto in te rijden en de artikelen op de kraam uit te stallen. Vanaf vrijdagmiddag kunnen de stands al vooraf opgebouwd worden.

De kosten voor een marktkraam (~4 x 1 m) bedragen € 30,00. Dit is inclusief 2 toegangskaarten, gebruik van elektriciteit en parkeren. (Ook een halve kraam is mogelijk voor shack opruiming). Bij belangstelling, verzoeken wij u om uw standruimte tijdig te reserveren. **Voorkeur gaat uit naar een E-mail met adres gegevens en gevraagd aantal stands**. Per post of telefonisch is ook mogelijk.



Namens de Groninger Crew, RCGA en Vitalis.

Eene de Weerd, **PA3CEG** aanmelden@grorat.nl

Zandvoort 31

9331JH Norg

Tel. 0592 61 35 57

E-mail: info@grorat.nl Website; www.grorat.nl

GRONINGER RADIO AMATEUR TREFFEN

Zaterdag 20 februari 2016

9:30 tot 15:00

Flowerdome Eelde (A28 afrit 37)

Burgemeester J.P. Legroweg 80, 9761 TD Eelde

Op zaterdag 20 februari 2016, vindt dit **AMATEUR TREFFEN** plaats met een **Radio- Elektronica- Hobby- en Computer Markt** in de Veilinghallen (Flowerdome) van Eelde. Ingang t.o. Vliegveld, volg bordjes **Radio Markt >**



Gratis parkeren



Am Samstag den 20 Februar, findet den Amateur Funkflohmarkt statt in den Veilinghallen (Flowerdome) in Eelde. Geöffnet von 9:30 bis 15:00

Saturday February 20th, an Amateur Radio Market will be organized. Venue: Veilinghallen (Flowerdome) at Eelde. Open from 9:30 till 15:00.

Frei Parken.

Free parking.

WEBSITE: WWW.GRORAT.NL

INFO: INFO@GRORAT.NL

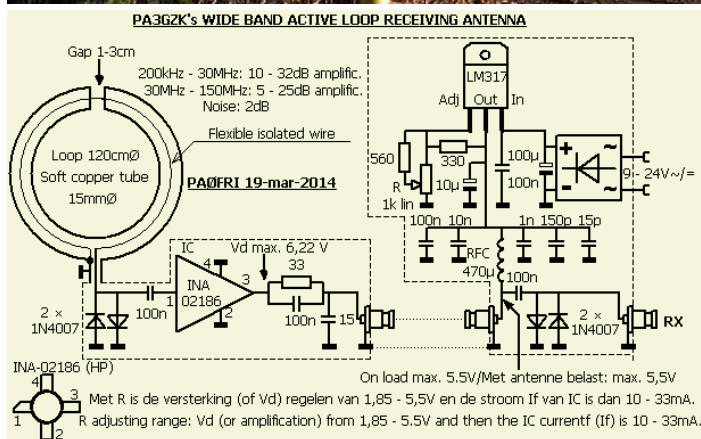
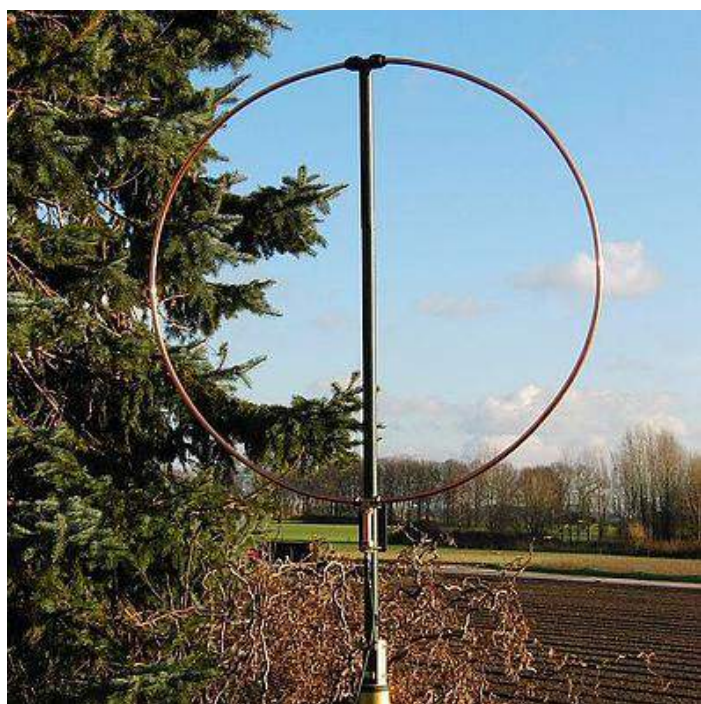
E-mail: AA NMELDEN@GRORAT.NL >>> Eene PA3CEG Tel: +31 (0) 592 61 35 57

Open dag zend- en luisteramateurs Noord-Oost Veluwe

Open dag zend- en luisteramateurs Noord-Oost Veluwe

Na het grote succes van voorgaande jaren organiseert de VERON (Vereniging Experimenteel Radio Onderzoek Nederland) afdeling Noord-Oost Veluwe maandag 28 december, voor het zesde jaar op rij, haar traditionele open dag. Deze dag wordt georganiseerd om geïnteresseerden kennis te laten maken met de radiohobby.

De nadruk zal dit jaar liggen op zelfbouw. Er zullen diverse NOV projecten te zien zijn zoals het bouwproject van deze winter, de loopantenne voor RX die nog uitgebreid wordt met een sequencer zodat deze ook in combinatie met een TX antenne gebruikt kan worden. Getracht wordt om een aantal bouwkits van deze loopantenne te koop aan te bieden, zoals de print en de benodigde onderdelen:



- Natuurlijk worden er worden diverse demonstraties gegeven, waaronder:
- contacten leggen met zendamateurs over de hele wereld in spraak, morse code, PSK , SSTV.
 - demonstratie van packet en APRS
 - D-Star, digitale communicatie en de mogelijkheden hiervan
 - SDR ontvangers, voor een paar tientjes is een breed ontvangst bereik mogelijk.
 - Radiohobby en computer.
 - Leger en/of maritieme zend- en ontvangstapparatuur

Diverse leden laten hun zelfbouwprojecten zien en geven er uitleg over.



Leo Duursma PAØLMD, de bekende reparateur uit Oldebroek, zal ook dit jaar weer aanwezig zijn met de nodige meetapparatuur om uw ontvanger, portofoon of transeiver te controleren en na te meten. Mocht U specifieke wensen op meetgebied hebben, laat het van te voren weten zodat we kunnen kijken wat de mogelijkheden zijn.

De open dag wordt gehouden in buurthuis het Grinthus Morelissenstraat 1 8095PX 't Loo Oldebroek van 10.00 uur tot 16.00 uur. Een hapje en drankje is tegen betaling verkrijgbaar.

Voor verdere informatie en een route beschrijving zie onze website www.pi4nov.nl

Namens de organisatie,

73 de Erik, PH4CK

- CAT interface voor diverse merken transceivers.
- low cost, 0 tot 1500MHz frequentieteller met behulp van de PC,
- CTCSS module, ATV en andere projecten,
- home made freesmachine voor printen en andere leuke dingen.

Radiomarkt 't Harde

Zaterdag 27 februari 2016 organiseert de afdeling **Noord Oost Veluwe** van de landelijke Vereniging voor Experimenteel Radio Onderzoek (VERON) al weer voor de twintigste maal haar **Elektronica Vlooiemarkt**.



Deze wordt gehouden in de meer dan **1000 vierkante meter** grote sporthal van MFC Aperloo waar ruim **220 meter** aan kramen opgesteld zal staan.

Op deze **Elektronica Vlooiemarkt** worden nieuwe of gebruikte spullen aangeboden door standhouders uit Nederland, Duitsland en België. Er is een groot aanbod van spullen die op de een of andere manier met elektronica te maken hebben.

Voor de radio hobbyisten zijn er allerlei spullen te koop variërend van antennes, kabels, meetapparatuur en voedingen tot allerlei soorten transceivers, porto's.



En natuurlijk wordt de zelf bouwende elektronica hobbyist niet vergeten door het grote aanbod van losse onderdelen en (sloop) apparaten. Zo zijn er voor de computer liefhebbers computers, laptops, componenten en accessoires verkrijgbaar maar ook DVD's en dergelijke voor zeer gunstige prijzen.

Ook zullen er allerlei soorten led verlichting, led strips, zaklantaarns, telefoonladers, opbergssystemen, opbergkramen, gereedschap en vele andere zaken te koop aangeboden worden.



Dus mocht u op zoek zijn naar een moeilijk verkrijgbaar onderdeel, verzamelt u oude radio's, oude leger apparatuur, bent u een computeraar, of wat dan ook op het gebied van elektronica, kom dan zaterdag 27 februari 2016 naar deze gezellige Radiomarkt.

De markt wordt gehouden **in** het Multi Functioneel Centrum "M.F.C Aperloo" Stadsweg 27 't Harde.

De markt begint om 09.00 uur en duurt tot 15.00 uur en de entree bedraagt 3 Euro. Er is voldoende gratis parkeerruimte.

Voor het laatste nieuws en informatie : www.pi4nov.nl

Namens de organisatie,

73 de Erik, PH4CK





Activiteitenkalender

Heeft u nieuws voor de activiteitenkalender? Mail het naar : magazine@dkars.nl

Do you have any news for the activity calendar? Please mail : magazine@dkars.nl

vrijdag	04-12-15			
zaterdag	05-12-15	45te Dortmunder Amateurfunktreffen.	Westfalenhalle 5	http://www.dat-ev.de
zondag	06-12-15			
maandag	07-12-15			
dinsdag	08-12-15	Dare!!/DKARS/Uneto VNI LED Seminar	Woerden	Zie DKARS November '15
woensdag	09-12-15			
donderdag	10-12-15			
vrijdag	11-12-15			
zaterdag	12-12-15			
zondag	13-12-15			
maandag	14-12-15			
dinsdag	15-12-15			
woensdag	16-12-15			
donderdag	17-12-15			
vrijdag	18-12-15			
zaterdag	19-12-15			
zondag	20-12-15	Radio en Techniekmarkt3.0	Bladel	http://www.pi4kar.net
zondag	20-12-15	4e NVHR-dag met ruilbeurs	Driebergen	Zie deze link
maandag	21-12-15			
dinsdag	22-12-15			
woensdag	23-12-15			
donderdag	24-12-15			
vrijdag	25-12-15			
zaterdag	26-12-15			
zondag	27-12-15			
maandag	28-12-15	Open dag zend- en luisteramateurs N.O.V.	Oldebroek	Pagina 11 van deze editie
dinsdag	29-12-15			
woensdag	30-12-15			
donderdag	31-12-15			
vrijdag	01-01-16			
zaterdag	02-01-16			
zondag	03-01-16	DKARS Magazine van januari sluitingsdatum	Email	magazine@dkars.nl
maandag	04-01-16			
dinsdag	05-01-16			
woensdag	06-01-16			
donderdag	07-01-16			
vrijdag	08-01-16			
zaterdag	09-01-16	DKARS Magazine van januari verschijnt	Email	magazine@dkars.nl
zondag	10-01-16			



Het nasiballen net

Dit Nederlandstalige net is bestemd voor alle Nederlands sprekende radioamateurs in het buitenland die graag met elkaar en met het thuisfront in verbinding blijven.

Op maandag tot en met vrijdag op 14.345 of 21.435 of 28.630.
Om 16:00 uur en 21:00 uur UTC.

Momenteel gezien de huidige zomer condities is de gebruikte frequentie vaak 14.345. Netleider is meestal Marc, **ON4ACH**.

The Antillean net

Every Sunday at 18:00 UTC on 7.190 KHz
Netcontrol is Etzel Provence, **PJ2EP**

Please feel free to check in!

We speak Papiamentu, Spanish,
English and Dutch.



Zendamateur worden?

Novice, Full en CW.

Vraag vrijblijvend info
aan op info@radioclubassen.nl

Of kijk op :
www.radioclubassen.nl
voor meer info.



PI6TEN

De Nederlandse 10-meter FM Ronde!

Iedere Woensdag via PI6TEN om 21:00 NL tijd

Zenden op 29.590 Mhz (FM)

Luisteren op 29.690 Mhz (FM)

De ronde wordt geleid door Arthur-PD1ZON

De ronde gaat door
Voor de rest van 2015!

Of via Echolink PI6TEN-R!

Amateurs in den vreemde
meldt je ook in ,en blijf in contact
met Nederland!



29.590

Hamnieuws

Het laatste nieuws voor zendamateurs

www.hamnieuws.nl

Old Timers Club

Sinds 26 oktober 1950

De OTC is een zelfstandig besloten club van radiozendamateurs en hun partners die hun gemeenschappelijke achtergrond en belangstelling in regelmatig contact onderhouden. Hiertoe wordt door het bestuur ééns per jaar een reünie georganiseerd waarbij alle leden elkaar kunnen ontmoeten.

Word ook lid!

www.OTCsite.nl

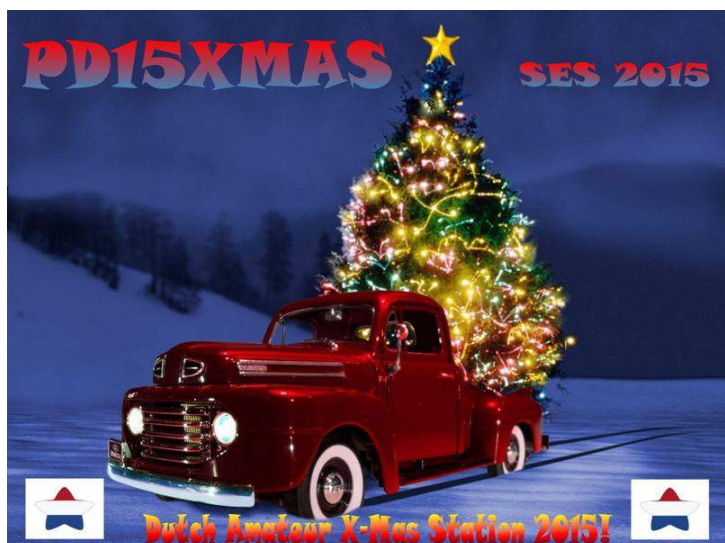


De Dutch Kingdom Contest

Namens de Dutch Kingdom Amateur Radio Society (DKARS) willen wij je graag uitnodigen om deel te nemen aan een nieuwe jaarlijkse HF Contest die wordt gepland, in het eerste weekend van juni te weten: **4 en 5 juni 2016**.

Het doel van deze wedstrijd is om de verbondenheid van de landen binnen het Koninkrijk der Nederlanden naar de rest van de wereld te laten zien en daarbij geven we ook Nederlandse amateurs die woonachtig zijn in het buitenland daarbij een rol in. En last but not least, we willen ook jongeren tonen hoe veelzijdig en interessant onze radio hobby kan zijn.

Lees alle informatie op [deze link](#).



Bij deze wil ik graag even door geven dat ik vanaf 1 december actief zal zijn met de Special Call **PD15XMAS**. Ik zal op de banden 10 , 20 en 40m uitkomen. Uiteraard hoort bij deze activatie ook een leuke QSL-kaart.
Tot werkens dan!

73 de Raymond Smit, **PD7DX / PD15XMAS**

Nieuwe 70cm APRS digipeater in 's-Hertogenbosch

Naast de huidige 2m APRS digipeater is er sinds 29 november j.l. een nieuwe APRS digipeater actief vanuit 's-Hertogenbosch.

Dit om de APRS dekking te verbeteren op 70cm in de regio 's-Hertogenbosch.

PI1SHB zendt en ontvangt op 144.800 MHz en op 430.5125 MHz. Voor meer informatie kun je kijken op:

<http://www.shbrg.wordpress.com>

HEELWEG MICROWAVE MEETING



2016



SATURDAY JANUARY 23rd 2016



NEW LOCATION:

ZALENCENTRUM "DE RADSTAKE"
TWENTE-ROUTE 8
7055 BE HEELWEG

INFO@PAMICROWAVES.NL

PE1FOT/PA7JB/PA3CEG/PA0BAT

P4/PA7DA, Jaap van Duin



Vanaf 17 maart 2016 zal Jaap **PA7DA**, tijdens familiebezoek aan Aruba, een aantal dagen actief zijn vanaf het eiland. Het betreft hier een zgn "low cost" activering. Het is een privébezoek, waarbij de activatie op secundaire basis zal geschieden.

QSL alleen via het Dutch QSL Bureau (DQB) via **PA7DA**. Kaarten via post en EQSL worden niet behandeld. Voor meer nieuws bezoek de website:

<http://pa7da.jouwweb.nl/p4-aruba>

Over uw registratie op QRZ.COM

Door PD5SJO

Roepletters die vervallen zijn worden uit de database verwijderd, evenals het account wat hieraan gekoppeld was. Wanneer u dus nieuwe roepletters toevoegt met een oud account, dan kunt u deze niet meer bewerken. Laat ons daarom uw roepletters wijzigen. U kunt mij hiervoor een mailtje sturen of een verzoek tot wijzigen posten in het DX-helpers forum. Maak voordat u het verzoek tot wijzigen doet een back-up van alles wat u behouden wilt (foto's, tekst, biografie e.d.); tijdens de wijziging gaan deze meestal verloren.

Bij inlogproblemen, wijziging van roepletters of het verwijderen van een silent key: even een mailtje en het wordt zo snel mogelijk opgelost. Problemen kunnen eventueel ook gepost worden in het DX-helpers forum of door het aanmaken van een Ticket via het Support Centrum.

Hieronder volgt een korte uitleg over het registreren bij QRZ, koppelen van het account, het plaatsen van foto's en het wijzigen van e-mailadres of wachtwoord.

QRZ account

Voor het verkrijgen van een (gratis) account bij QRZ.com: [klik hier](#). Na het invullen en versturen van de gegevens ontvangt u een mail van QRZ met hierin een link om de aanvraag te bevestigen. Wanneer u dit heeft gedaan dan bent u in het bezit van een account, maar staat u nog niet in de database. U heeft nu de status van 'QRZ member'. Om in de database geplaatst te worden kunt u een verzoek doen aan een DX-helper door te posten in het DX-helpers forum.

U dient hierbij (verplicht) te vermelden:

- Roepletters,
- Voornaam en achternaam,
- Postcode en woonplaats,
- Land.

Verder kunt u denken aan: locator, e-mail adres, QSL gegevens etc. Voor QRZ ben ik Database Administrator/Editor. U kunt mij ook rechtstreeks [mailen](#).

Welke soorten roepletters mogen aan de database worden toegevoegd?

Het is alleen toegestaan om geldige amateur roepletters aan de database toe te voegen. Dit houdt in:

- Individuele roepletters,
- 'Special event' roepletters,
- Roepletters van een clubstation,
- Repeaters,
- Bakens.

Roepletters zoals CB Radio, GMRS, Relay Stations, APRS Stations, Packet BBS, Packet Link stations, Echolink stations of nodes, IRLP stations of nodes en SWL stations mogen niet aan de database worden toegevoegd. Ieder lid van de Database Helpers groep is bevoegd om naar een kopie van de licentie te vragen.

In afwachting van dit document worden de roepletters niet in de database geplaatst totdat de geldigheid en juistheid van de gegevens is geverifieerd.

Roepletters die aan de database toegevoegd worden dienen de minimaal vereiste informatie te bevatten:

- Roepletters,
- Voor- en achternaam,
- Postcode en woonplaats,
- Land.

Roepletters die hier niet aan voldoen worden zonder waarschuwing vooraf uit de database verwijderd, tenzij u toestemming heeft van een administrator om hiervan af te mogen wijken. Dit kan bijvoorbeeld zijn om veiligheidsredenen, fraude of het soort werk wat u doet. U kunt hierover een [mail](#) naar mij sturen of naar editor@qrz.com.

Het is niet toegestaan om voor 'special event' roepletters, clubstations of repeaters een aparte account aan te maken. Deze dienen onder het account van een persoon beheerd te worden. Men is bezig met een controle op deze roepletters en de accounts worden zonder waarschuwing vooraf gewist. Degene die dergelijke roepletters heeft aangevraagd wordt daar automatisch de beheerder van, tenzij u specifiek aangeeft wie dat moet worden.

Ongeacht het aantal roepletters wat u heeft, schrijft QRZ voor dat u maar één account mag hebben. De reden hiervoor is dat er maar één persoon toegang heeft tot de verschillende roepletters en ook aangesproken kan worden wanneer hij of zij zich niet aan de voorschriften van QRZ houdt.

Wanneer u in het bezit bent van een 'club call' of 'special call' dient u aan te geven wie de manager voor die roepletters zal zijn. De manager dient in het bezit te zijn van een geldige licentie / registratie. U kunt dit kenbaar maken door een ticket aan te maken of mij persoonlijk te mailen. Heeft u meerdere roepletters, dan dient u aan te geven wat uw 'primary callsign' moet worden. Dit zijn vervolgens de roepletters waarvoor u een logboek op QRZ kan bijhouden.

Database aan account koppelen

- Na het verkrijgen van een account en het plaatsen in de database moeten deze gekoppeld worden. Dit kunt u als volgt doen:
Ga naar http://www.qrz.com/db/*****. Op de plaats van de sterretjes typt u in hoofdletters uw eigen roepletters in. U kunt ook naar de homepage gaan en uw roepletters intikken in het vakje 'search', links bovenaan in het scherm,
- Log in met uw roepletters en wachtwoord,
Ga vervolgens naar uw roepletters rechts bovenaan in de balk en kies 'My account'.
- Type bij 'Add managed callsign' uw roepletters in en klik op 'Go'.

Het is mogelijk dat u geen toegang krijgt wanneer u ingelogd stond terwijl uw roepleetters in de database werden gezet.

U moet dan even uitloggen en opnieuw inloggen.

Klik vervolgens op 'Yes' en 'Done'.

Uw status wordt nu HAM member (dit kan 24 uur duren).

Special event / clubstations

Hiervoor moet u geen account aanmaken. Deze stations mogen slechts door één persoon beheerd worden en worden gekoppeld aan degene die het verzoek tot plaatsen in de database doet. Roepleetters die in de database geplaatst worden en volgens de database van Agentschap Telecom niet zijn uitgegeven worden direct weer gewist. Bij het opnieuw toevoegen aan de database van niet uitgegeven roepleetters volgt een blokkade tot QRZ.

Posten in forums

Wanneer een QRZ member iets post in een van de forums, dan is dit niet direct zichtbaar. Wat gepost wordt zal eerst door een moderator worden bekeken en daarna worden goedgekeurd of gewist. Meerdere malen hetzelfde posten heeft dus geen zin. Bij een Ham member is dit niet van toepassing. Een QRZ member wordt Ham member 24 uur nadat hij/zij in de database is gezet.

Bewerken van de database

- Ga naar http://www.qrz.com/db/***** (op de plaats van de sterretjes typt u in hoofdletters uw roepleetters). U kunt ook naar de homepage gaan en uw roepleetters intikken in het vakje 'search', links bovenaan in het scherm.
- Log vervolgens in met uw roepleetters en wachtwoord.
- Ga naar uw roepleetters rechts bovenaan in de balk en kies 'Edit callsign'. Wanneer u het account net heeft gekoppeld, dan kan het zijn dat u de melding "Editor: Sorry, you are not authorized to update the callsign database" op het scherm krijgt. U moet dan even uitloggen en opnieuw inloggen.
- Kies in het menu voor de optie van uw keuze. Als u aanpassingen heeft gedaan klikt u op 'Save changes' en vervolgens op 'Done, return to (call) listing'.

Foto's (maximaal 800 x 800 pixels, 200Kb).

Een foto of QSL-kaart plaatsen gaat als volgt:

- Foto uploaden (op de site zetten): Ga naar http://www.qrz.com/db/***** (op de plaats van de sterretjes typt u in hoofdletters uw roepleetters). U kunt ook naar de homepage gaan en uw roepleetters intikken in het vakje 'search', links bovenaan in het scherm.
- Log in met uw roepleetters en wachtwoord.
- Ga naar uw roepleetters rechts bovenaan in de balk en kies 'Edit callsign'.
- Kies 'Add or edit your pictures and QSL images'.
- Klik op 'Browse/bladeren', zoek de betreffende afbeelding op uw computer op, en klik hierna op 'upload'. Dit kunt u voor meerdere foto's herhalen. Om een foto bovenin naast de roepleetters te krijgen klikt u achter een foto op 'Set'. Kies bladeren op de server en dubbelklik op de foto. Nu staat er een kleine versie in de bio. Om deze groter of kleiner te maken klikt u met de linker muisknop op een hoek en houdt deze ingedrukt. Vervolgens kunt deze verslepen. Wanneer u klaar bent klikt u op 'Save'.

Foto plaatsen (in de bio).

Het plaatsen van de afbeelding:

- Ga terug naar het edit menu en kies 'Add or edit your biography, text, fonts, etc.'
- Zet de cursor op de plaats waar u de foto/ afbeelding wilt invoegen en klik vervolgens op het afbeelding icoontje (2de rij van boven, 4de blok, 1ste icoontje).
- Kies 'bladeren' op de server en dubbelklik op de foto. Nu staat er een kleine versie in de bio. Om deze groter of kleiner te maken
- klikt u met de linker muisknop op een hoek en houdt deze ingedrukt, vervolgens kunt deze verslepen.
- Wanneer u klaar bent klikt u op 'Save'.

Houdt er bij het plaatsen van foto's rekening mee dat, wanneer een foto de naam van uw roepleetters heeft, deze door het systeem mogelijk automatisch bovenin naast uw roepleetters wordt geplaatst.

Wachtwoord of e-mailadres wijzigen

Voor het wijzigen van uw wachtwoord of e-mailadres [klik hier](#).

U moet in het bovenste vak altijd uw wachtwoord invullen.

Daarna kunt u hieronder een aanpassing maken voor het wachtwoord of het e-mailadres. Klik hierna op 'Save changes'. Vervolgens krijgt u een e-mail van QRZ. Om uw wijziging te bevestigen dient u in deze e-mail op de bovenste link te klikken. Wanneer u een e-mailadres heeft aangepast, dan moet dit ook nog in de database gebeuren. Dit kunt u doen bij de optie 'Update basic callsign data'. (MGR, Edit callsign, Go, Update basic callsign data, E-mailadres wijzigen, Save changes).

Flagcounter in de bio plaatsen

Op de site <http://flagcounter.com/> kun je zelf je flagcounter samenstellen.

Als je dat heb gedaan krijg je een html code. Deze code met de rechter muisknop kopiëren.

Ga naar uw roepleetters rechts bovenaan in de balk en kies 'Edit callsign'.

Kies vervolgens voor de optie 'Add or edit your biography'. Klik op 'Code' links bovenaan. Plak onderaan in het HTML scherm (rechtermuis knop / plakken) je code en klik op 'Update'. Als alles goed is gegaan staat de flagcounter nu in je bio.



73 de Jan, PD5SJO

Jan Onclin PD5SJO is 'Database Administrator/editor' van de website QRZ.COM. Deze informatie is afkomstig van zijn eigen QRZ.COM pagina.

DKARS Computer talk

Computer Talk is a new addition to the DKARS magazine. Don't worry: we're not aiming to become a computer magazine, but because ham radio and computers are intimately linked nowadays, we can't ignore it either. If you have anything interesting to contribute, please mail us at magazine@dkars.nl.

Nogmaals Sainstore.de

In een van de vorige nummers besteedden we aandacht aan Sainstore.de vanwege de mogelijkheid van verzenden vanuit Amsterdam. Dit was financieel interessant, omdat tegen een kleine meerprijs BTW + inklaringskosten konden worden vermeden. In november werden we echter onaangenaam verrast door



de volgende melding op het scherm:
Dit betekent helaas dat deze route niet meer beschikbaar is, waarmee Sainstore.de niet interessanter is dan welke andere aanbieder van Chinese spullen dan ook.

Redactie DKARS

Omzetten codepluggen van Connect Systems CS-700 naar Anytone AT-D858 en TYT MD-380



Toen bij mij de Anytone AT-D858 DMR porto arriveerde merkte ik direct de overeenkomsten op met de CS-700 op, niet alleen qua bediening, maar ook qua software. Sterker nog: de beide CPS programma's waren niet van elkaar te onderscheiden. Ondanks dat ook de bestands-extensies identiek waren, weigerden de programma's om elkaars codeplug in te lezen. Voor de later op de markt verschenen TYT MD-380 gold hetzelfde.

Nu laten zendamateurs niet snel het kopje hangen. Mark, **PAØMAG** ontdekte al snel dat het enige verschil in de 'header' van de bestanden zat. Na wat experimenteren kwam Mark met

een handleiding om de codeplug van een CS-700 geschikt te maken voor de twee andere merken. Dat scheelt een hoop type-werk...Onderstaande instructies gaan uit van een TYT MD-380, maar werken ook voor de Anytone AT-D858 en andere van de CS-700 afgeleide DMR portofoons.

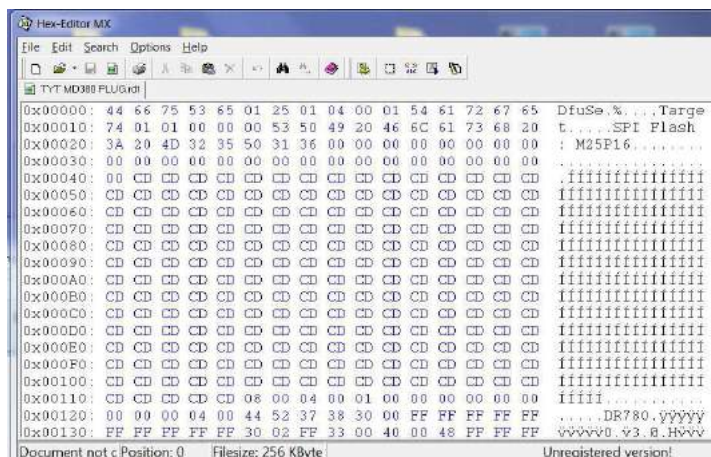
PAØMAG CS700 Code Plug omzetten.

Download Hex Editor Freeware: <http://dl.dropbox.com/u/17046326/files/hexedit.zip>

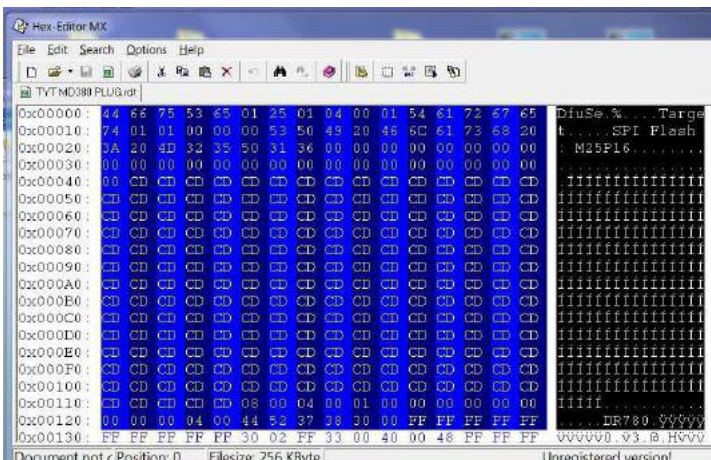
Open TYT MD380 code plug met de Hex Editor met extensie xxxxx.rdt

Selecteer REGEL

Selecteer REGEL 0 T/M 120 en kopieer deze (zie de afbeelding hieronder)



Nu staan de regels 0 t/m 120 van de MD380 plug in de CS700 Plug.



Save de file, dit is nu de nieuwe code plug voor de TYTERA MD380 laat hem in met de CPS van TYT MD380 schrijf hem naar de MD380 en bewaar deze kopie goed.

Zelfbouw peilantenne voor SAILOR 66T ontvanger

Door Kees van de Bie, PAØCNR

Mijn naam is Kees PAØCNR, bestuurslid bij Elektronica Club Zuid-Hollandse Eilanden – EZHE en fervent zelfbouwer.

Enige tijd geleden kreeg ik van Boudewijn PD5BB de in de DKARS beschreven Sailor 66T ontvanger waar ik erg content mee was. DKARS oktober 2015 (Een onverwachte ontmoeting en gered van de sloop, pagina 17)

Na het openmaken en schoonmaken, contacten sprayen etc. werkte deze ontvanger weer perfect. Vervolgens ga je als rechtgeaard amateur natuurlijk verder spitten en bekijken waar al die knopjes c.q. aansluitingen voor dienen. Zo zit er bijvoorbeeld op de zijkant (zie fig 1) onder andere een aansluiting voor een externe voedingsspanning van 12 Volt. De T66 bevat tevens een intern batterijcompartiment voor zes batterijen van 1,5 Volt, dus 9 volt.



Figuur 1

Uiteraard bevat de T66 een antenne aansluiting, maar ook een aansluiting voor een peilantenne? Na wat googelen heb ik een schema van de ontvanger kunnen vinden en na bestudering van het schema blijkt inderdaad dat er dus een peilantenne op de Sailor kan worden aangesloten.

Er is ook een knop aanwezig welke je op gewone of peilantenne kan zetten. (zie fig 2)



Figuur 2

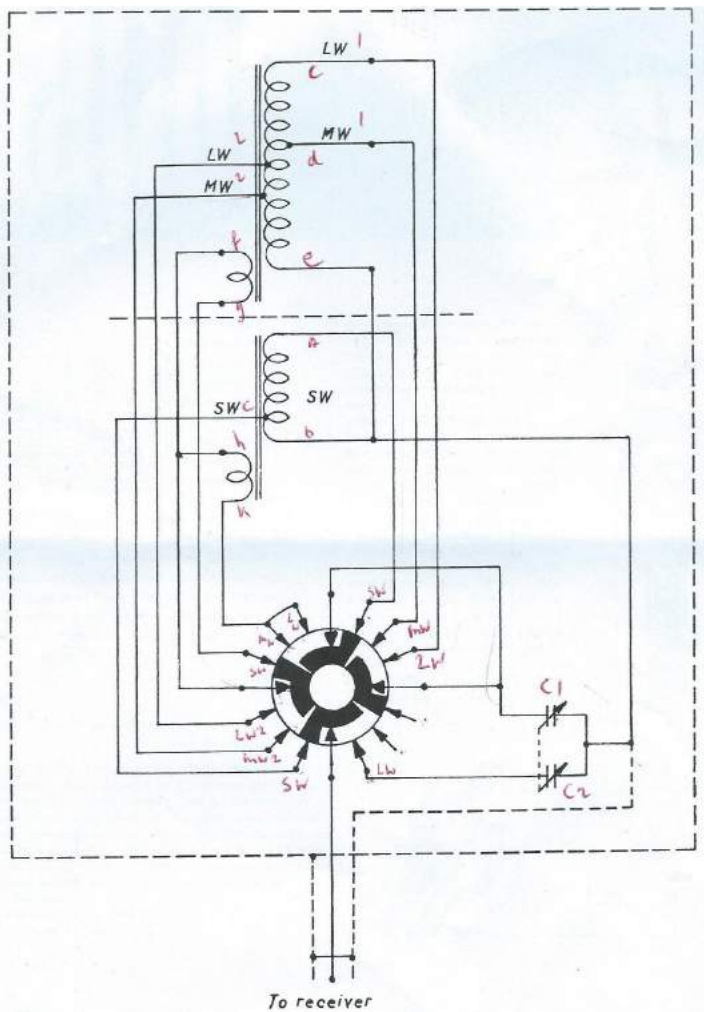
Weer even googelen en daar komt uiteindelijk een apparaat naar voren, de Sailor Ferrite Navigator (zie fig 3)



Figuur 3

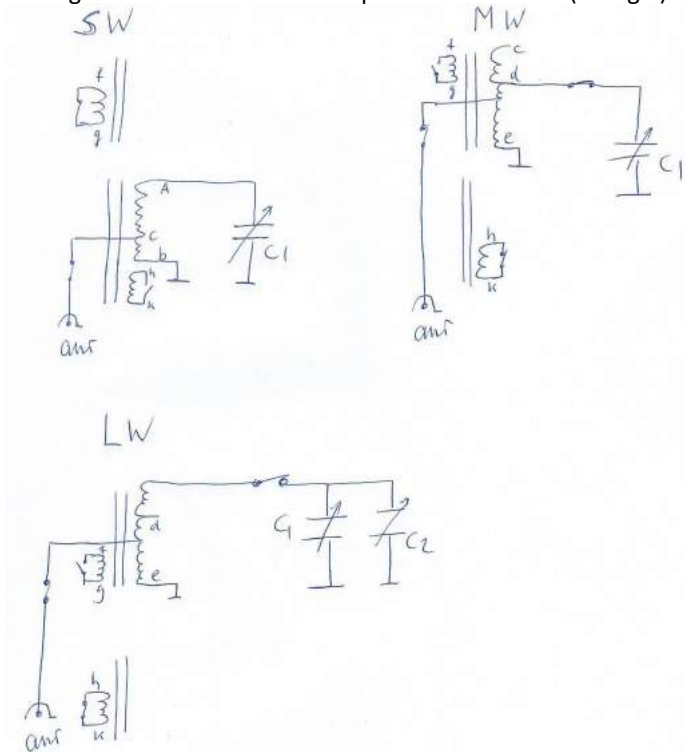
Op de foto te zien en te verwachten: twee ferriet staven en afstemcondensatoren....

Verder googelen levert zelfs het schema op! (zie fig 4)



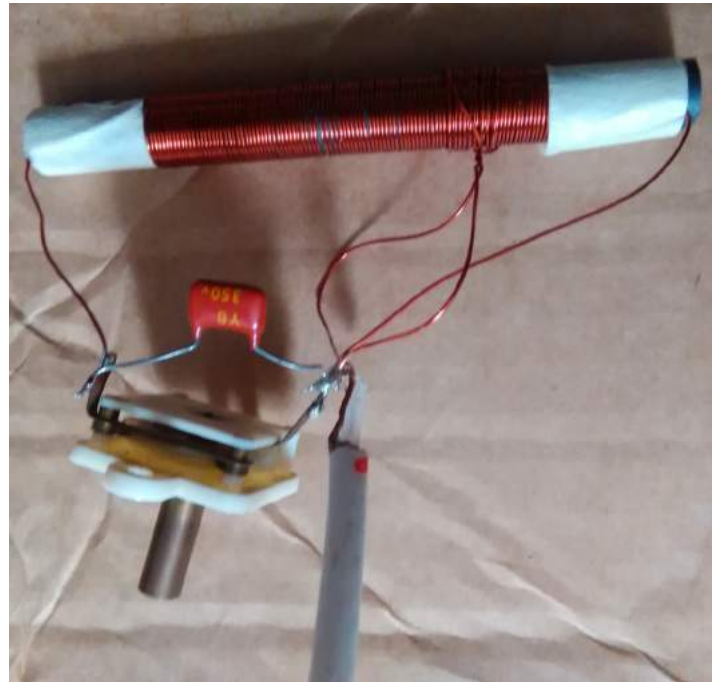
Figuur 4 (Sailor DF-Unit, Type 46 B)

Vervolgens dit weer ontrafeld en per band bekenen. (zie fig 5)



Figuur 5

Figuur 5 geeft voor SW een ferrietstaaf met een afstemcondensator > C1. Voor MG en LW een ferrietstaaf met aftakking op de spoel en voor de LW een bij schakeling van een 2e afstemcondensator > C2. Als hij op SW staat is er een winding op de LW-MW spoel welke deze staaf kortsluit. Op LW of MW sluit hij via een winding de SW staaf kort om beïnvloeding /onderlinge storing te voorkomen. Welnu, dacht ik, dat maak ik (gedeeltelijk) na, een prototype als het ware. (zie fig 6)



Figuur 6

Dit voor SW 2 t/m 4 MHz gedaan met 100 micro henry en 100 pf. Hier gekozen voor een aftakking op de spoel van vijf windingen waarop de coax aangesloten zit en... helemaal ok!! Voor LW met 624 microHenry genomen en na enige berekening geeft voor LW dus 250 pF t/m 1000 pF om van ongeveer 200 KHz tot 400 KHz te komen. Een koppelwinding voor aansluiting coax 10 windingen en jawel... het werkt, zowel richteffect als selectie!

Ik zou natuurlijk het geheel kunnen maken, maar het ging mij om het principe en dat is duidelijk geworden: voor de SW 2 t/m 4 MHz is het nog bruikbaar i.v.m. peilen of vossenjacht hihi. Voor vragen kun je altijd bij me terecht.

73 de Kees, PAØCNR

Do you have an article for DKARS Magazine?

We welcome your contribution!

Mail to: magazine@dkars.nl

Een 6 meter deltalooop

Door Jaap van Duin, PA7DA

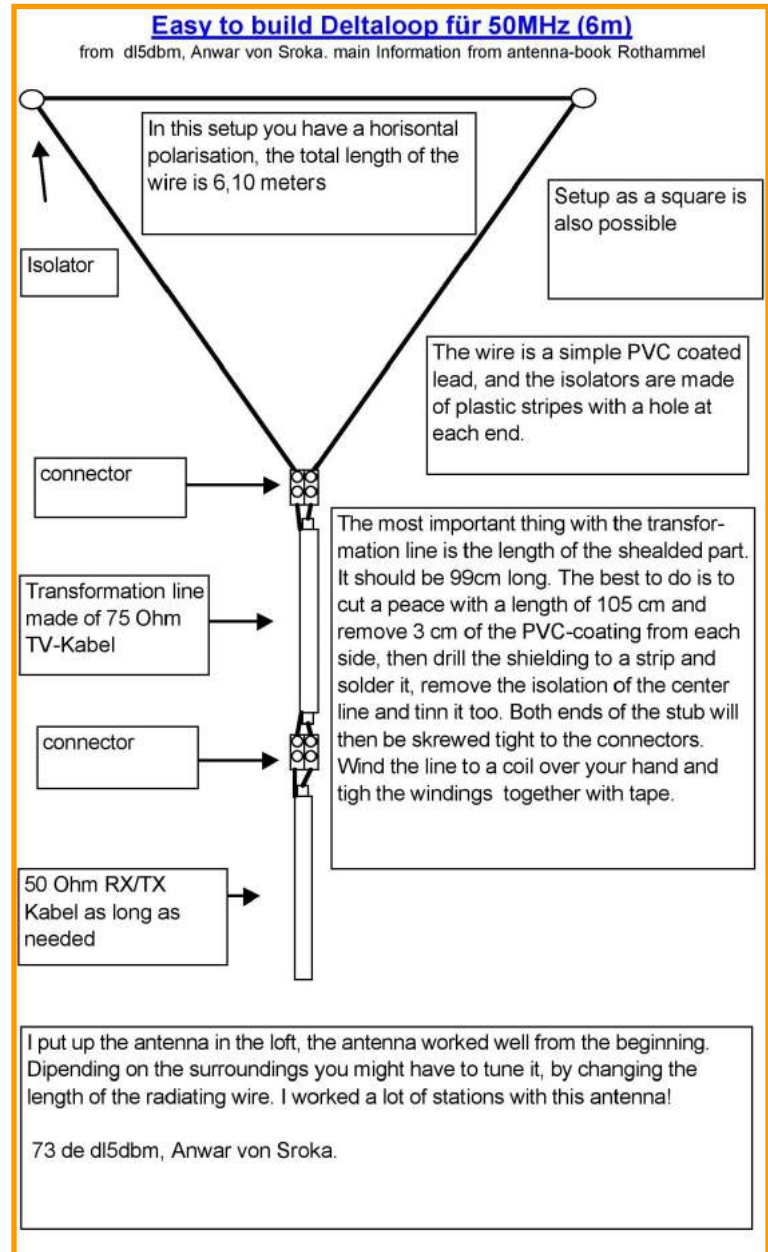
Naar aanleiding van de reis naar Israël (4X/Z) voor de radioamateur ben ik enige weken voor vertrek gaan inventariseren wat er eigenlijk belangrijk was aan antennemateriaal. Hoewel gesleep via ELAL geaccepteerd is, is het belangrijk de bagage binnen de vastgestelde limiet te houden. Conclusie was voor onze groep om het simpel te houden. Vooral om op 6 meter actief te zijn werd er gezocht naar een antenne die makkelijk met de RG58-coaxkabel is mee te nemen. N.a.v. dit gegeven ontdekte ik een artikel van PAØPEV in Electron van april 2006. Ook Rothammel beschrijft deze antenne

Naar aanleiding van de reis naar Israël (4X/Z) voor de radioamateur ben ik enige weken voor vertrek gaan inventariseren wat er eigenlijk belangrijk was aan antennemateriaal. Hoewel gesleep via ELAL geaccepteerd is, is het belangrijk de bagage binnen de vastgestelde limiet te houden. Conclusie was voor onze groep om het simpel te houden. Vooral om op 6 meter actief te zijn werd er gezocht naar een antenne die makkelijk met de RG58-coaxkabel is mee te nemen. N.a.v. dit gegeven ontdekte ik een artikel van PAØPEV in Electron van april 2006. Ook Rothammel beschrijft deze antenne.

Een zoektocht op internet leverde mij aardig wat experimenteel materiaal op. Ook belangrijk is dat deze antenne gemaakt kan worden van materiaal wat de meeste mensen al thuis hebben liggen en nogmaals makkelijk mee te nemen is. Mijn zoektocht eindigde bij de deltalooop van DL5DBM. Deze antenne is ter plaatse al gemakkelijk te maken met bijvoorbeeld installatiedraad en een kroonsteen. Vanwege de relatief hoge impedantie van ongeveer 110 Ohm wordt een mantelstroomfilter toegepast. De door 4X/PA7DA toegepaste antenne is iets netter uitgevoerd met drie stukken plexiglas aan de hoeken, waarvan bij de derde kroonsteen en het mantelstroomfilter is geplaatst. Het mantelstroomfilter heb ik in afwijking gemaakt in afwijking met het schema van DL5DBM, maar geeft prima meetresultaten en gaf bij mij een waarde van 43 Ohm aan. Dus goed genoeg.

De totale lengte van de antenne is ongeveer 6,10 meter en de lengte van de 75 Ohm kabel is ongeveer 99 cm. Deze kabel een paar lussen geven tot de impedantie op de 50 Ohm kabel ongeveer 50 Ohm aangeeft. Ervaren is dat deze antenne in combinatie met een FT897/AT897 (asymmetrische) tuner ook goed afstemt op 15-, 12- en 10 meter. Ik adviseer voor deze banden en lager een aparte voor 20 meter die met de tuner goed is af te stemmen. Bij eerdere testen tijdens het ILLW, vuurtoren Noordwijk, bleek een deltalooop zonder mantelstroomfilter voor 20 meter goed afstembaar te zijn voor 80 meter.

Al met al is de deltalooop een leuke antenne om makkelijk mee te nemen op vakantie, mits bekend is dat er goede ophangpunten zijn en de afspanbedrading niet geleidend is. De antennes bij de vuurtoren in Noordwijk waren verticaal gepolariseerd en voor 6 meter in Israël horizontaal. Bij onderstaande plaatjes staat duidelijk aangegeven hoe. In Israël werd de antenne gebruikt op twee locaties. In Nes Ammim, KM72NX, werd de antenne afgespannen tussen het dak van een duplex-appartement en een ongeveer 10 meter hoge dadelpalm. In Rishon LeZion, KM71JW werd de antenne eerst afgespannen tussen het dak van het



vakantiehuisje en een aardbeienboom (Arbutus unedo). Deze opstelling beviel niet vanwege instraling op de HF-antenne, waarna de antenne afgespannen werd op een 2" mastje bij de paardenstal.

Vanuit Israël hebben we in de tweede helft van mei 2012 leuke resultaten behaald tijdens Es-openingen van meer dan 4000 Km. Wel constateerden we dat meestal deze openingen oost-west gericht waren. Ondanks dit gegeven toch een tweetal verbindin-

gen naar het noordwesten met o.a. **PA2M**. Tijdens de activiteit in 2014 verbleven we in meer in het binnenland westelijk van het Meer van Tiberias in Sharona KM72RR, wat centraler gelegen is. Gedurende juni 2014 waren de Es condities slechter dan normaal, maar waren er wel openingen gericht op Duitsland en Denemarken. Vanuit Sharona ook kort **PA3GND** in Zeeuws Vlaanderen.

Vanuit Rishon LeZion werd de 2-elements Moxon beam gebruikt, maar voor ontvangst een deltaloopt voor 4 meter met een totale draadlengte van 4,30 meter en een zelfbouw 1:2 balun. Met regelmaat hoorden we wel een heel zwakke tweede reflectie signalen vanuit West-Europa. Kijk eens op de website: <http://dutch-4x-team.blogspot.nl>



Nogmaals: over het hoe ophangen wil ik opmerken dat het niet uitmaakt of het horizontale vlak boven of onder is afgespannen.

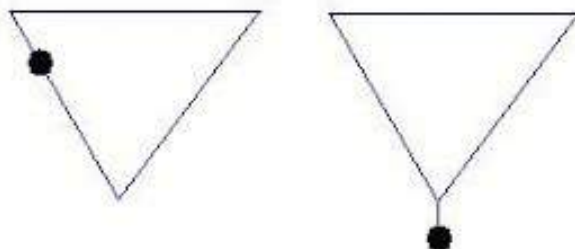


Voor de opstellingen in Israël kozen we voor het horizontale vlak boven en de voeding het onderste punt, waardoor afspannen makkelijker is. Ik heb bewust niet gekozen voor de constructie van **PAØPEV**, waar het voedingspunt in het midden van horizontale vlak is gecreëerd. Deze constructie is naar mijn mening mechanisch beduidend zwakker. Ondertussen zijn van meerdere materialen

deze antenne gebouwd, waarvan de simpelste een van gestript tweelingsnoer, waar i.p.v. isolators alleen tie-raps. Na terugkeer in Nederland ontmoete ik op HF een aantal keren amateurs die een deltaloopt gebruiken. De verhalen en ervaringen zijn divers. Een amateur in het westen van Engeland vertelde mij dat hij een full size deltaloopt voor 20 meter gebruikt met een 450 Ohm lintlijn, welke hij dan afstemt tussen 6 en 80 meter. Een van de andere ontmoetingen was met een amateur in Texas die op 15 meter met 100 Watt behoorlijk sterk door mij werd ontvangen.

Hij gebruikte de full size deltaloopt voor 15 meter met inderdaad een mantelstroomfilter van 2,50 Mtr 75 Ohm coax. Officieel geeft deze antenne een gain van iets meer dan 6,68 dBi. Ervaring leert dat het iets minder kan zijn. Deze antenne is in een half uurtje te bouwen, het afspannen vraagt vaak beduidend meer tijd.

Polarisatie Deltaloopt



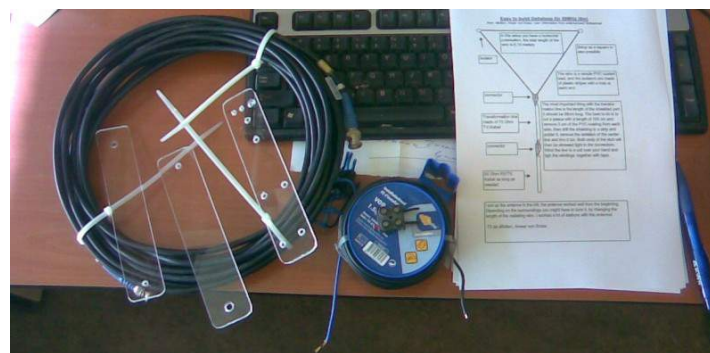
vertikale polarisatie

horizontale pol.

Vooral voor de niet-technuten onder de radioamateurs is het een leuke antenne om mee te experimenteren. Voor de 75 Ohm coax gebruikte ik RG59, maar is het niet voorradig, dan is de coax van de "witgoed-specialist" voldoende. De deltaloopt bij het gebruik van de Noordwijkse vuurtoren in 2005 zijn naar een idee van Arend **PA1ARE** (SK). Ondergetekende maakte van kunststof stevige isolators en aansluitingen vanwege de invloed van de kust. Arend was de man die het tweelingsnoer op maat maakte en bevestigde. Het is een van zijn laatste antenneprojecten geworden.

Tevens ben ik dank verschuldigd aan Anwar **DL5DBM** voor de gedetailleerde beschrijving op zijn website, Loek **PA9LUC** + xyl Monique, Hans **PAØJBB**, Frans **PA3CGJ** en Cor van Duin voor het knoop- en afspanwerk in Israël.

Opmerking: Dit artikel is eerder in Electron in een iets andere versie verschenen, maar interessant genoeg om het nogmaals te publiceren. Deze keer is het aangepast aan ervaringen en verdere verbeteringen.



Op internet is ruim voldoende materiaal over deze antenne, waaronder:

- <http://dutch-4x-team.blogspot.nl/p/6-meter-deltaloopt.html>
- http://www.qsl.net/dl5dbm/deltaloopt-6m/dl6m_e.pdf
- <http://www.qsl.net/pi4ldn/deltas.html>
- http://w5sdc.net/delta_loop_for_hf.htm

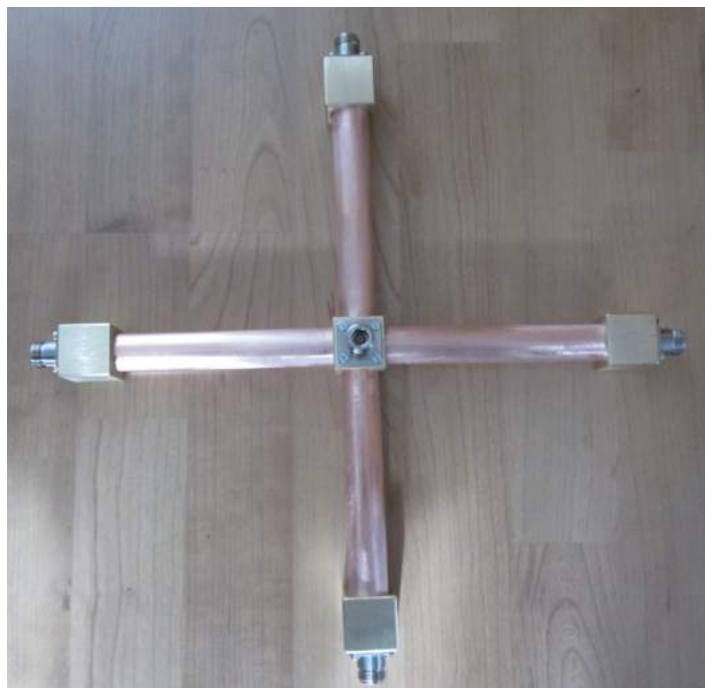
73 de Jaap, PA7DA

Vierweg splitter implementaties

Door Peter Gouweleeuw , PA2V en Carel Mobach, PC5M

In de jaren '80 was er al eens discussie over het gebruik van splitters en zogenaamde antenna couplers. In mijn jacht om iedere tiende dB te winnen heb ik beide uitvoeringen nog eens beschouwd. Ik besloot de wat moeilijker te maken uitvoering ook te bouwen en metingen te starten.

Er zijn kortweg 2 uitvoeringen te benoemen. Opgebouwd zoals een van de twee onderstaande afbeeldingen:



In de eerste worden de twee 50 Ohm antennekabels parallel geschakeld en vervolgens naar 100 Ohm getransformeerd door middel van een kwartgolf 50 Ohm coax.

Die twee maal 100 Ohm worden in het midden van de splitter weer parallel geschakeld wat weer als resultaat 50 Ohm oplevert.

In de tweede splitter wordt iedere antennekabel van 50 Ohm door middel van een kwartgolf 100 Ohm coax naar 200 Ohm getransformeerd. Die vier 200 Ohm wordt weer parallel geschakeld en resulteert weer in 50 Ohm. Op de centrale poort.

Ik heb altijd wat moeite gehad met het parallel schakelen van coax kabels en zocht daarin de waarschijnlijke verbetering door het gebruik van de wat moeilijker te maken splitter.

Nadat het geheel was samengesteld ben ik met mijn VNWA metingen gaan doen. En ik zag kleine verschillen. Het vreemde was dat bij gebruik van coax met grote verliezen, zoals RG58, er grotere verschillen werden gezien dan met H1000 en Ecoflex 15.

Ik dacht dat kennelijk de verliezen bij minder goede kabel door parallel schakelen van kabels nog hoger werden.

Besloten werd om de splitter met "echte" 50 Ohm poorten te gaan gebruiken in mijn 432 MHz array.

Omdat ik mijn bevindingen met vele mensen deelde kwam er ook commentaar en sommige vonden dat ik spoken zag. Weer anderen verklaarde dat ik ongelijk had en dat er geen verschil in de werking was.

Ik ben daarna veel gaan lezen, maar kon de verklaringen niet vinden, of waren van een dermate hoog wetenschappelijk en wiskundig gehalte dat ik het niet meer kon volgen.

Maar, de discussies bleef ik aangaan. Probleem was dat niemand een heldere uitleg kon geven. En tijdens de oktober contest bij PI4GN kwam het ook weer ter sprake. Ook nu waren er verschillende meningen.

Carel **PC5M** bood aan om het geheel eens te analyseren. Uiteindelijk is er na een aantal e-mail wisselingen een voor mij helder verhaal uit gekomen. De conclusie is jammerlijk wat minder voor mij... Namelijk: Er is geen verschil.

Ik wil het graag delen met de lezers van DKARS. Voor mij is er na jaren een goed antwoord gekomen.

De verklaring waarom de ene splitter het bij mij beter doet dan de andere in de metingen ligt waarschijnlijk in het gebruikte materiaal.

De ene is met betrekkelijk goedkope N-connectoren en aluminium opgebouwd, de ander met teflon connectoren en koperen geleiders.

Mijn volgende stap is om nu ook die aluminium uitvoering eens in koper op te bouwen. Dan kunnen gelijkwaardige metingen plaatsvinden.

En wat doe ik nu met die mooie koperen? Wel... Die is in maart met het naar beneden komen van de antennes beschadigd en moet gerepareerd worden. En hierna gaat hij weer de mast in.

Al is het alleen maar omdat ik er zoveel tijd in heb gestoken!

Zie verder de analyse van Carel **PC5M**.

73 de Peter, PA2V

Vier-weg splitter analyse

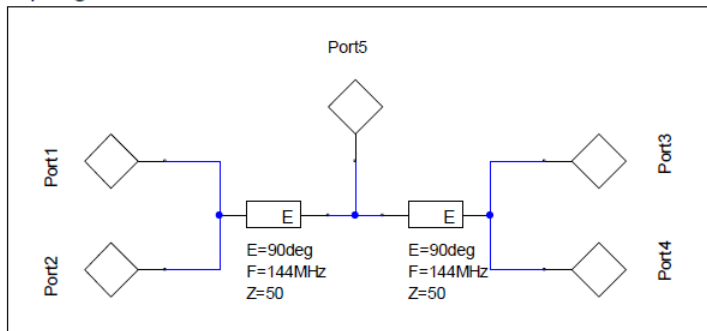
Analyse van twee 4 weg splitter implementaties met hun voor- en nadelen

1 Samenvatting

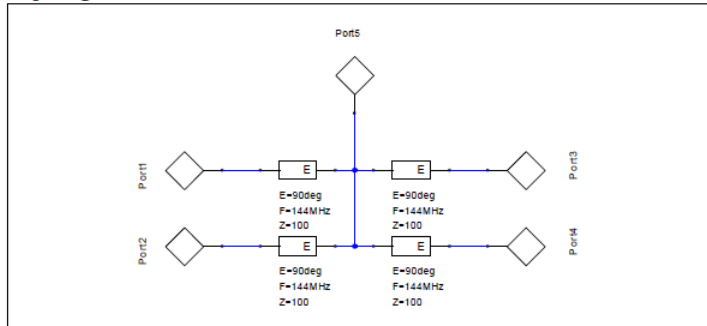
Vierweg RF splitter/combiners worden onder meer gebruikt bij het combineren van antennes. Belangrijkste specificaties zijn gelijkmatige verdeling (splitsing), goede aanpassing bij alle poorten/aansluitingen en lage verliezen. De realisatie hiervan is divers, twee veel gebruikte realisatie mogelijkheden zijn hier theoretisch geanalyseerd. Dit met als doel om te bezien of er verschillen zijn en waar mogelijk een voorkeur aan te geven. Analyse laat zien dat beide implementaties identieke prestaties hebben en er geen verschil is.

2 Implementaties

Topologie A:



Topologie B:



Poorten 1-4 zijn de (50 Ohm) ingangspoorten en poort 5 is de gemeenschappelijke (50 Ohm) uitgangspoort.

2.1 Topologie A

Beide bronnen (1-2 en 3-4) zijn parallel verbonden, wat 25 Ohm impedantie geeft. Deze impedantie wordt via een kwart golf transmissielijn getransformeerd naar 100 Ohm. Beide 100 Ohm einde staan wederom parallel, resulterend in 50 Ohm aan de uitgangspoort.

2.2 Topologie B

Alle bronnen (1, 2, 3 en 4) worden via een kwart golf transmissielijn eerst getransformeerd naar 200 Ohm. Deze vier 200 Ohm impedanties staan parallel, resulterend in 50 Ohm aan de uitgangspoort.

3 Simulaties

Alle simulaties zijn uitgevoerd op de ontwerp frequentie van 144 MHz. Alle transmissie lijnen zijn verliesvrij.

3.1 Scattering parameters

Topologie	dB(S11)	dB(S12)	dB(S13)	dB(S14)	dB(S15)
A	-6.0	-6.0	-6.0	-6.0	-324.5
B	-6.0	-6.0	-6.0	-6.0	-324.5

Topologie	dB(S11) / °	dB(S22) / °	dB(S33) / °	dB(S44) / °	SWR
A	-12.0/180	-12.0/180	-12.0/180	-12.0/180	1 : 1.7
B	-2.5/0	-2.5/0	-2.5/0	-2.5/0	1 : 7

Observaties:

- Goede aanpassing (lage reflectie) op de uitgangspoort (5, S55)
- Slechte aanpassing aan de ingangspoorten (1-4). Topologie "A" is iets minder slecht dan topologie "B"
- 6 dB verlies tussen ingangspoorten (1-4) en uitgangspoort

Zo, wat gaat hier verkeerd...blijkbaar zijn de aangesloten bronnen (antenna's) op de splitter zeer slecht aangepast inclusief een groot signaal verlies....

Omdat: Men de fase en amplitudes van de vier ingangssignalen moet mee nemen in de simulatie. Deze vier ingangssignalen zijn in fase en hebben gelijke amplitude (bij gebruik als antenne splitter, of algemeen een 0 graden splitter).

3.2 Meegenomen Fase en Amplitude

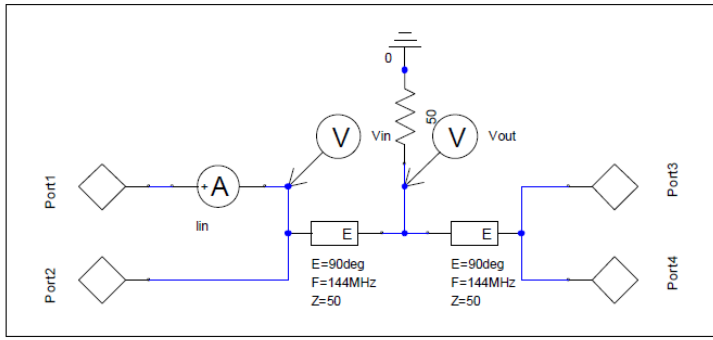
1. Bronnen worden geforceerd om gelijke fase en amplitude te hebben bij de simulatie.

Beschikbaar vermogen gedefinieerd op 1 W.

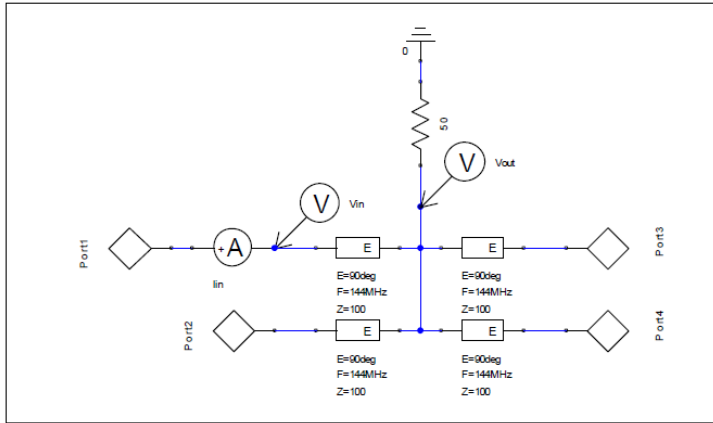
2. Complexe (ingangs) impedanties bepaald via de "wet van Ohm" (spanning gedeeld door stroom).

3. Uitgangsvermogen bepaald aan de hand van de spanning over de 50 Ohm belasting.

Topologie A



Topologie B



Parameter	Gebruikte waarden (uniform verdeeld)
fase bron1	0 +/- 10 graden fase verschil
Fase bron2	0 +/- 10 graden fase verschil
Fase bron3	0 +/- 10 graden fase verschil
Fase bron4	0 +/- 10 graden fase verschil
Amplitude bron1	30 dBm +/- 1 dB
Amplitude bron2	30 dBm +/- 1 dB
Amplitude bron3	30 dBm +/- 1 dB
Amplitude bron4	30 dBm +/- 1 dB
Lengte voedingskabel	0 tot 360 graden (1 lambda)

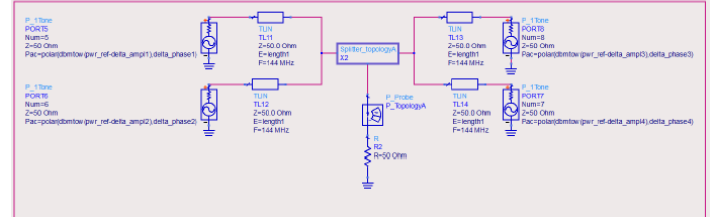
Aantal simulaties : 1000

```

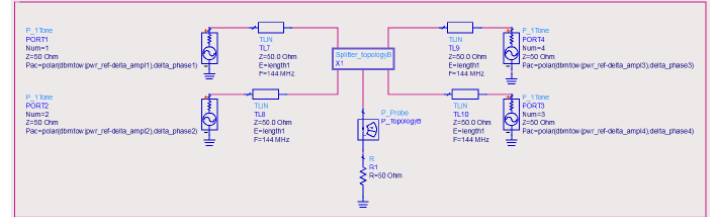
VAR
VAR1
pwr_of=30
length1=0 stat{ uniform 0 to 360 }
delta_phase1=0 stat{ uniform -10 to 10 }
delta_phase2=0 stat{ uniform -10 to 10 }
delta_phase3=0 stat{ uniform -10 to 10 }
delta_phase4=0 stat{ uniform -10 to 10 }
delta_amp1=0.0 stat{ uniform 0 to 1 }
delta_amp2=0.0 stat{ uniform 0 to 1 }
delta_amp3=0.0 stat{ uniform 0 to 1 }
delta_amp4=0.0 stat{ uniform 0 to 1 }

```

Simulatie topologie A:



Simulatie topologie B:



Resultaten:

Topologie	Pout [W] = $V_{out} * V_{out} / (2 * 50)$	Zin [R + jx] = V_{in}/I_{in}
A	4	50 + j0
B	4	50 + j0

Observaties:

- Geen verschil in ingangsimpedantie op de ingangspoorten tussen topologie A en B
- Perfecte aanpassing aan de ingangspoorten (1-4)
- Geen verlies tussen ingang (1-4) en uitgang, 4 * 1W = 4 Watt

Bij de aanname dat de spanningen en fases allemaal identiek zijn kan men natuurlijk zien dat topologie "B" overgaat in "A": Poorten 3- 4 en 1-2 kunnen worden doorverbonden (identieke signalen), dit resulteert dat beide 100 ohm transmissie lijnes kunnen worden opgevat als één 50 Ohm transmissie lijn.

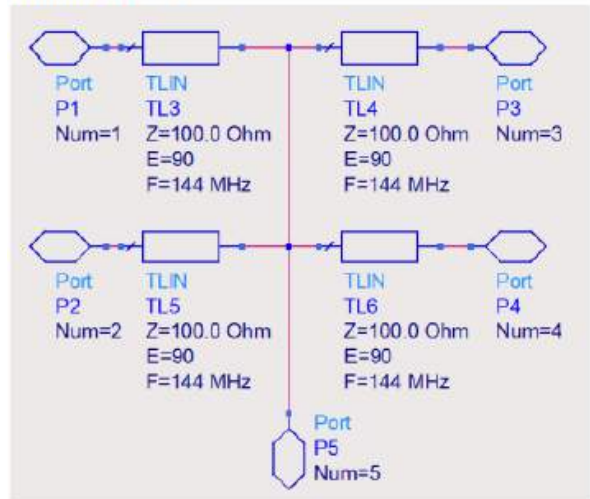
3.3 Effect van fase, Amplitude en voedingskabels

Effecten van de voedingskabels (met verschillende lengte) en het effect als de 4 bronnen niet identieke amplitude en fase hebben.

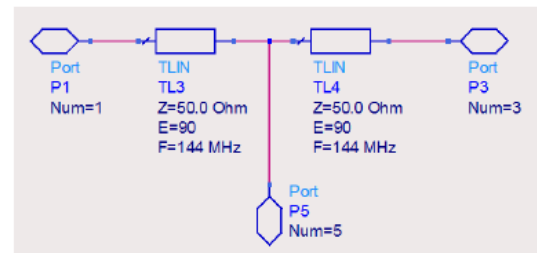
Simulatie is een statistische simulatie, hierbij worden willekeurig een aantal parameters gewijzigd voorafgaand aan iedere run.

Dit om het effect van onderlinge beïnvloeding ook te kunnen zien.

Inhoud X1:

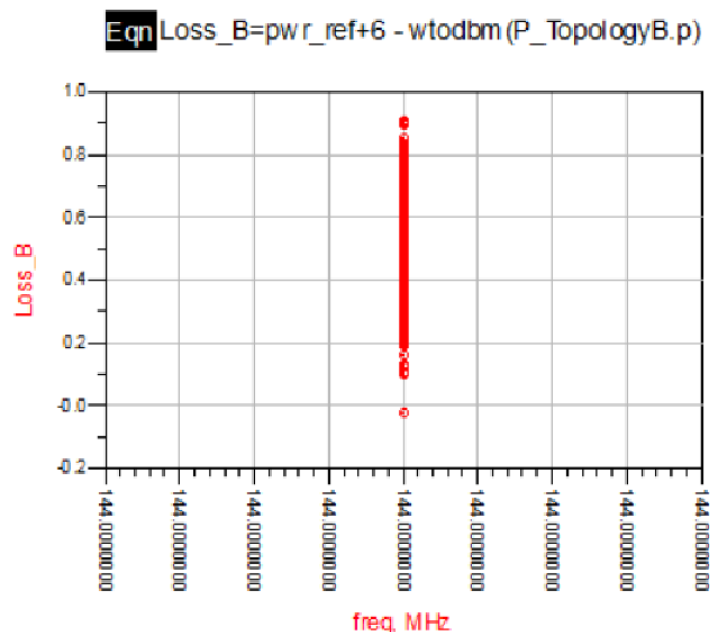
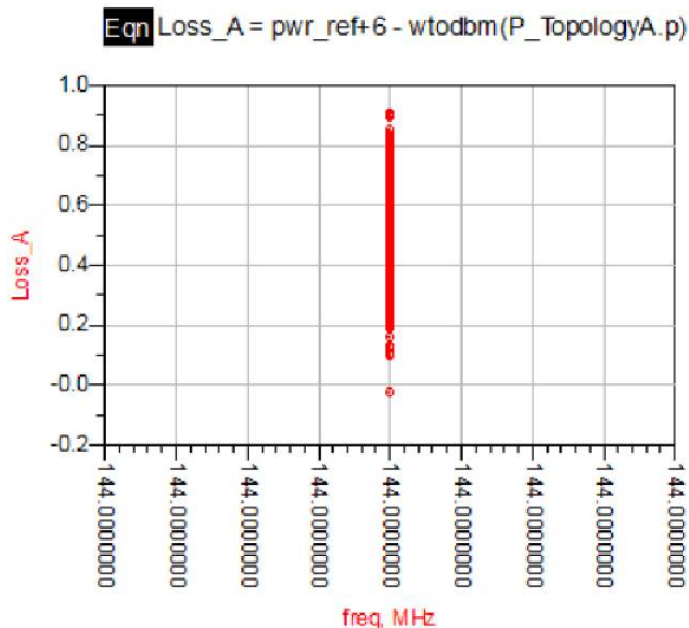


Inhoud X2:



3.3.1 Resultaat

Als simulatie resultaat is het verschil in dB bepaald tussen 4 maal het beschikbare vermogen van de bronnen (30 dBm + 6 dB) en het vermogen in de 50 Ohm weerstand aan de uitgang. Bij geen verlies zou dat dus 0 moeten zijn. In de diagrammen op de volgende pagina is dus te zien dat de aangebrachte fase verschillen, amplitudes en kabellengtes een identiek extra verlies geven.



Te vermelden is nog dat de fase verschillen van +/- 10 graden weinig bijdragen aan het verlies. Dit wordt met name door de amplitude verschillen veroorzaakt.

4 Conclusie

1. Bij (netwerk) metingen of simulaties aan dit soort splitters is het noodzakelijk om gelijke fase en amplitude mee te nemen.
2. Er GEEN verschil is tussen beide realisaties/implementaties.

73 de Carel, PC5M

The second Dutch Kingdom Contest June 4 & 5 2015

15:00-15:00 UTC (24h)

On 40, 20, 15, 10 and 6 meters

Complete info on our website

The purpose of this contest is to show the consistency of the countries within the Kingdom of The Netherlands to the rest of the world, also give Dutch amateurs residing abroad a role in it, and last but not least, we also want to show young people how versatile and interesting our radio hobby can be. The date and time of this contest are 100% simultaneous to the IARU CW Fieldday, but we are not meaning to interfere with it as the contest exchange is the same (599+serial). We hope to generate more activity on the band so both contests can benefit! After the contest the logs can be submitted to our website robot at www.dkars.nl.

PAØØNEWS
Iedere vrijdagavond 22:30
(lokale tijd)

Via PI3UTR 145.575

De Daily Minutes

19:00 uur(lokale tijd)
(herhaling de volgende dag om 10:30)

Via PI2NOS op 430.125

Mijn eerste ervaring met de HackRF Blue (= HackRF One)

Door Paul Keizer, PE1BSF

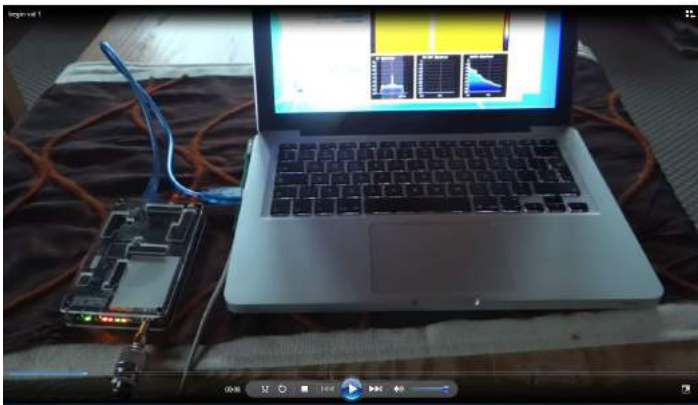


In dit deel wil ik verder ingaan op de combinatie HackRF Blue en de softwarepakketten SDR Sharp (afgekort: SDR#), HDSDR en Digital Master.

Mijn hardware bestaat uit een MacBookPro uit 2012 met daarop een 32-bits versie van Windows 10 met 8 GB intern geheugen en een 500 GB SSD schijf. De processor is een Intel X64 Core i5 op 2.30 GHz. Soms heb ik de externe geluidskaart AureonXFIRE8.0 van Terratec gebruikt.

De HackRF Blue is verbonden met een dipool antenne voor 40 en 80 meter die op ongeveer 10 meter hoogte boven mijn huis is gespannen. Verder is geen andere hardware gebruikt. Overigens heeft de installatie van de 32-bits versie van Windows 10 verreweg de meeste tijd in beslag genomen, dit omdat alleen de 64 bits versie door Apple wordt ondersteund. Hoewel de interne geluidskaart niet altijd even vlekkeloos werkt is vrijwel steeds van deze interne kaart gebruik gemaakt.

Hieronder een afbeelding van mijn opstelling.



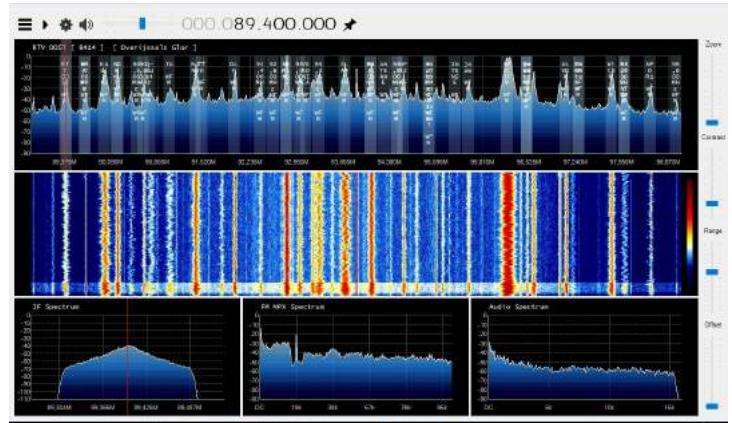
Als eerste de combinatie HackRF Blue met het programma SDR#.

Het kost enig zoekwerk om de juiste drivers en programma's te installeren. Vooral het eveneens benodigde programma ZADIG geeft, vooral dankzij de summiere beschrijving, problemen. Eenmaal geïnstalleerd draait het overigens meteen goed. Al meer dan 40 jaar geleden wordt in Electron schande gesproken over de in het oosten des lands veelvuldig voorkomende praktijken van de zogenaamde etherpiraten. De overheid wordt dringend verzocht deze merkwaardige hobby een halt toe te roepen. Het heeft blijkbaar niet veel geholpen, want wanneer SDR# wordt gestart en op de omroepband wordt afgestemd zijn, naast de legale omroepzenders, diverse etherpiraten duidelijk zicht- en hoorbaar!

Op bovenstaande afbeelding het programma SDR# in actie op de omroepband. Etherpiraten vooral in het oosten des lands zijn nog steeds actief!

Wat meteen opvalt is de enorme bandbreedte van 10 MHz die zelfs tot 20 MHz kan worden uitgebreid. Niet dat mijn computer deze dan nog in zijn geheel vlekkeloos kan weergeven, maar tot ca. 16 MHz gaat het allemaal goed.

Intensief gebruik van een externe muis veroorzaakt, vanwege de vele interrupts, wel wat problemen. Het geluid komt dan wat



hakkelig over. Maar voor de rest ben ik onder de indruk van de kwaliteit van het geluid en het enorme afstembereik. Om het geluid echter goed te krijgen is wel enige handigheid nodig. Verder is de grafische weergave niet altijd even mooi en is de weergave van AM signalen met de eerste versie van de driver (jawbreaker) beter dan de latere versie. (ExtioHackrf). Voor de geluidweergave geldt het omgekeerde.

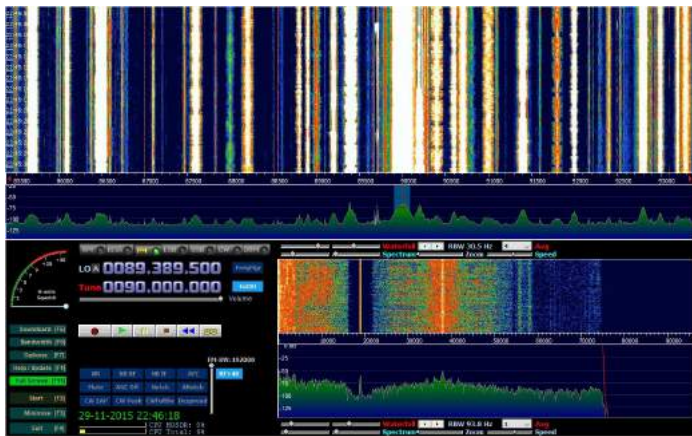
Het programma heeft verder een aantal fraaie plugins waaronder recording. Deze plugin is in staat om naar keuze de totale audio- of baseband op te nemen met een sample rate van 8, 16 of 32 bits. Dit programma is niet nieuw, maar al een tijdje op de markt. Ik wist het in ieder geval niet en het was voor mij een openbaring om meer dan de helft van alle HF banden in een keer op te kunnen nemen, om deze dan later weer per afzonderlijke band/frequentie te kunnen beluisteren. Mijn oude FT101 zou spontaan in rook zijn opgaan bij zoveel krachtpatserij!

De mogelijkheid om op te nemen heeft het programma HDSDR ook en bij de bespreking van dat programma zal dit worden gedemonstreerd. Om een indruk te krijgen volgen hieronder een paar aan elkaar geplakte bewust kort gehouden fragmenten om te voorkomen dat het bestand te groot zou worden. Het zijn o.a. opnames van de FM omroep, AM omroep (inclus de verdwenen zender 747) en een 40 meter band LSB signaal.

<https://www.youtube.com/watch?v=yLjM3W4qB2Y>

HDSDR is het volgende programma dat we gaan bekijken. De installatie van HDSDR levert geen enkel probleem op. Het is wel even wennen omdat de bediening nogal afwijkt van SDR#.

Evenals het programma SDR# is het met HDSDR mogelijk om de volledige bandbreedte van 20 MHz in een keer op te nemen mits de computer dit qua snelheid aan kan. Is dat niet geweldig?



Afbeelding van HSDR eveneens afgestemd op de fm omroepband

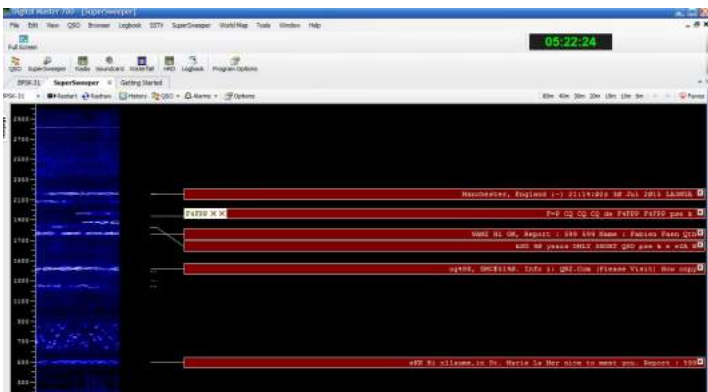
In tegenstelling tot de vorige opnames van SDR# die rechtstreeks zijn opgenomen, zijn deze opnames eerst met HSDR zelf en later tijdens het afspelen met een 'capture'-programma opnieuw opgenomen.

Bij het afspelen kun je in het programma het gele oneindig teken op de afspelenbalk op groen zetten zodat dezelfde opname steeds weer opnieuw wordt afgespeeld. Je kunt dan op je gemak steeds naar een ander station gaan luisteren en dit eindeloos herhalen.

De hieronder getoonde clip van circa 50 seconden neemt bijna 2 Gb in beslag. Toegegeven, het kost wel wat schijfruimte, maar dan heb je ook wat.

<https://www.youtube.com/watch?v=naetOTH70vU>

Tot slot de combinatie HackRF HSDR en Digital Master. Hoewel ook hier nog gebruik is gemaakt van de Terratec geluidskaart, was dit strikt genomen niet eens nodig. Tegenwoordig wordt alleen nog de interne geluidskaart van de laptop gebruikt en dat gaat ook prima. De opnames zijn eerst door HSDR opgenomen en op een later tijdstip afgespeeld en naar Digital Master gestuurd, die de piepjes vervolgens keurig omzet naar leesbare tekens. Het is verbazingwekkend hoe perfect de PSK berichten uit heel Europa en daarbuiten binnenstromen, ondanks de primitieve wijze van signaaloverdracht: er wordt geen gebruik gemaakt van een communicatiepoort, maar van de interne microfoon. Het werkt echt!

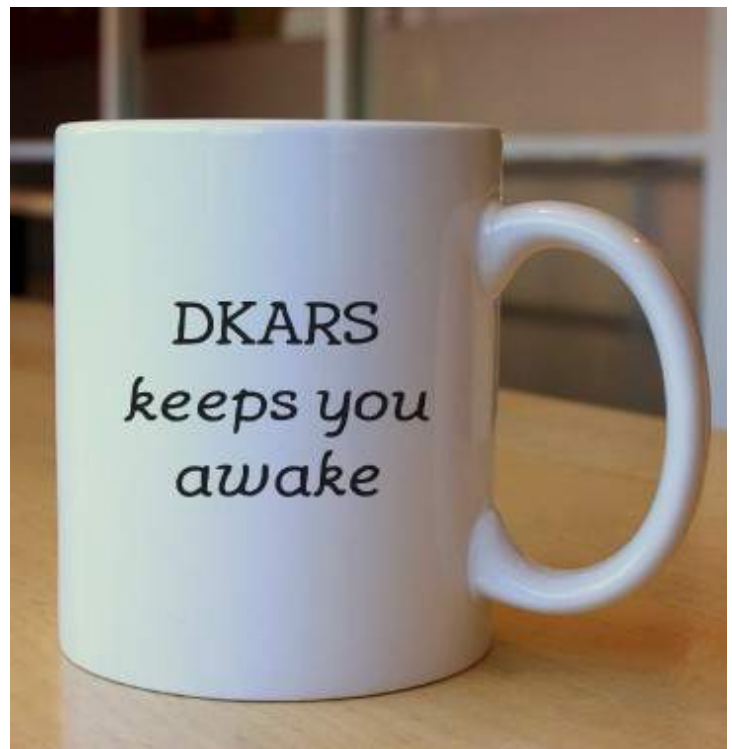


Afbeelding PSK ontvangst met hackrf HSDR en Digital Master

Demo Hackrf Blue Hdsdr Digital master op 24-10- 2015 :

<https://www.youtube.com/watch?v=cHeAWxeTPsI>

73 de Paul, PE1BSF



DARE!!

DARE!! benadert EMC van vele kanten. Zo voeren wij EMC testen, metingen en onderzoeken uit, kalibreren wij EMC instrumenten, geven wij opleiding en adviseren voor CE markering, EMC opleiding en adviseren voor EMC, laagspanning opleiding en laagspanning advisering.

Leer via de editorials. Daarnaast ontwerpen en verkopen wij EMC instrumenten en EMC testsoftware.

DARE!! is met recht hèt EMC bedrijf! Naast EMC metingen in het kader van de CE markering en het CE traject, voert DARE!! metingen en onderzoeken uit voor productveiligheid, Laagspanning richtlijn, Machinerichtlijn, R&TTE richtlijn, de richtlijn medische hulpmiddelen, militaire testen, FCC en de Automotive inclusief elektrische voertuigen.

E-Markering en AEMCLRP. Calibratie van DC/LF, calibratie van EMC/RF van ieder elektronisch instrument en ISO calibratie. Voorkom EMC problemen met advisering door DARE!! Instruments, EMC storing oplossing en de EMC Site Survey.

Meer info op: <http://www.dare.nl>

CQ2 – een radiodocumentaire over het zendamateurisme in 1976

Door Juul Geleick, PEØGJG

Toen ik bij de TROS radio kwam werken liep ik nog een radio collega tegen het lijf die ook zendamateur was, PEOPME (nu PA2PME – AI4KM). Peter was politiek verslaggever in Den Haag voor AKTUA radio. Er was er nog een zendamateur, maar die werkte als HCK-TV regisseur bij de TV tak van het bedrijf. Het was Hans Walraven PAØPCA. Hij vond als rechtgeaarde HF-man dat "gepiel" van ons op 145 MHz maar niks. 'Buurtelefoon' noemde hij het.

Gedurende de zomermaanden was er niet veel te doen op programmagebied, Hilversum is dan op vakantie, en de programmaleider vroeg Peter en mij om een documentaire te maken over **"die rare zendamateurs met die piepjes en zo..."** Het zou worden uitgezonden op de klassieke radiozender, Hilversum 4. Dat kon toen nog. Niks zenderkleuring!

Enfin, Peter en ik waren daar natuurlijk voor te porren, we konden zo mooi onze gang gaan. De bazen hadden er toch geen verstand van. En we konden de luisteraar laten horen hoe de zendamateur met z'n hobby bezig was. Dus gingen we met een loodzware stereo NAGRA-IV op stap. Destijds het werkpaard onder de professionele draagbare recorders. En we hadden besloten dat het programma stereo moest worden. Tegenwoordig is dat standaard, maar toen nog niet. Peter interviewde de zendamateurs die we zorgvuldig uitgezocht hadden en ik speelde voor technicus die zware Nagra moest sjouwen. Hi.



Stereo NAGRA.



Juul speelt technicus.

In de eerste plaats interviewden we zendamateurs uit onze eigen Veron afdeling 't Gooi. Maar natuurlijk wilden we een breed beeld geven van het zendamateurisme zoals dat op dat moment werd beoefend (we hebben het dan ook over 1976). En niet alles was te vinden in onze afdeling.

Dus crosten we door het land om de mensen te interviewen. We gingen bijvoorbeeld naar Zeeland om de installatie van Jan Ottens – PAØSSB te bewonderen en hem te laten uitleggen wat "moonbouncen" is. We hadden ook het plan opgevat om de luisteraar te laten horen dat er jaarlijks ook nog een flink aantal zendamateurs gaan kamperen met vrouw, kinderen en natuurlijk de zender! Zo ontdekte je ook nog eens wie er achter de stem en roepletters schuil ging.

Dus op naar het VERON pinksterkamp op de Veluwe. Het was een snikhete dag met hoge vochtigheid, dat weet ik nog, en vreselijk onweer aan het eind van de dag.

Bijna was het ook nog mis gegaan met dat onderdeel over het Pinksterkamp. Ik liep met de loodzware Nagra en Peter was gewapend met twee microfoons, het moest een stereo uitzending worden, plus een lijstje met vragen. Normaal gesproken zat alles in het Nagra koffertje, een aluminium koffertje gemaakt door de nijvere lieden van de NRU, later NOS technische dienst. Extra kabels voor de microfoon, een kleine microfoonstandaard, extra bandjes (13 cm), reserve batterijen en voor de zekerheid een netvoeding.



Nagra Koffertje

Op de NAGRA zelf lag een tape, waarmee je 20 minuten geluid kon opnemen met een snelheid van 19 cm/seconde en **als het goed was** een lege opwindspoel. Helaas ontbrak deze. Vraag niet waarom, die was er gewoonweg niet. Goede raad was duur! Tot afgrijzen van de omstanders pakte ik, midden op de foto, een volle reserve band, een pen of schroevendraaier en wikkelde de 270 meter tape van de spoel op de grond, geholpen door Han **PAØQTV**, de buurman van Peter. Jammer van de band, maar ja, je moet toch wat... Zo hadden we een lege opwindspoel en konden de opnames beginnen en Peter kon proberen te weten te komen wat er nou eigenlijk zo leuk was aan het VERON Pinksterkamp.



Het afwikkelen en weggooien van de band.



Opname Veron pinksterkamp 1976.

Het werd ons wel een beetje duidelijk: het zou niks voor ons zijn, een paar dagen 24 uur samen met al die zendamateurs op een camping.

We gingen terug naar Hilversum om de eerst komende dagen te beginnen aan het afluisteren van de interviews en de montage van de documentaire in de studio. We hadden besloten om het programma "CQ2" te noemen. Achteraf gezien dekte de titel de lading niet helemaal. Naast activiteiten op twee meter waren er ook fragmenten over de het gebruik van de HF banden en Morse code. Zo ook de hulp van zendamateurs bij de watersnoodramp in Zeeland in 1953. Alle verbindingen met het rampgebied waren verbroken en zo goed en kwaad als het ging kwamen via zwakke radiosignalen verzoeken om hulp voor de getroffen Zeeuwen.

Peter maakte een interview met iemand die erbij was en dat gesprek was niet te vinden in het Historisch radio archief. Nu heet dat B&G. (Beeld en Geluid).

Uiteindelijk werd onze documentaire over het zendamateurisme anno 1976 op 29 juni om 14.00 uur uitgezonden. En zo stond het in TROS Kompas aangekondigd.

29 juni

hilversum 3

AM 445 m (674 kHz) + hulpzenders 188 m (1594 kHz), 201 m (1493 kHz), 240 m (1250 kHz) buiten zendingen STAD en 337 m (890 kHz).
FM kan 9 (89,8 MHz) - 13 (90,9) - 16 (91,8) - 27 (95,0) - 28 (95,3) - 31 (96,2) - 33 (96,8)

hilversum 4

FM kan. 17 (92,2 MHz) - 25 (94,5) - 26 (94,8) - 38 (98,4) - 39 (98,7) - 40 (98,9) - 43 (99,8)

c. L'année tourne; d. Chemins; e. Beau papillon.
14.02 CQ twee.
Documentaire over het radiozendamateurisme. Samenstelling: Juul Geleick en Peter Meijers. Eindredactie: Jan Dassen.

TROS
7.00 Nieuwsberichten. NOS.
7.02 Capriccio.
1. Concert voor 2 violen en strijkers in d klein BWV 1043, Johann Sebastian Bach; Kamerorkest van Leningrad o.l.v. Lazar Gozman. Solisten: Michail Wayman en Boris Goetnikov. 2. Dubbelconcert in F groot voor 2 klavecimbels, 2 hoorns, strijkers en basso continuo, Carl Philipp Emanuel Bach. Collegium Aureum. Solisten: Gustav Leonhardt en Alan Curtis. 3. Suite in C groot voor 3 hoorns, strijkers en basso

Elk uur nieuwsberichten.

VARA
7.02 Gesodemeurders.
9.03 Pep op drie.
Alfred Lagarde.
11.03 Drie draait op verzoek van mensen uit de sportwereld.
Eles Berger - Jany Bron.
12.03 Zoekplaatje.
Presentatie: Felix Meurders.

Aankondiging in de RTV gids.

Ook zouden Peter en ik nog diverse activiteiten ontplooiën om het zendamateurisme onder de aandacht te brengen. Ik herinner mij een speciale toestemming van de PTT destijds tijdens de TT radio uitzendingen in Assen. Dat was ook in 1976. Steeds werden de uitzendingen onderbroken door de uitslagen van de TT. Dus veel wachten en opletten en we wilden ook wel een beetje ontspanning.

Dus hadden we mijn zender opgesteld in de radiostudio in het TROS gebouw in Hilversum. Eigenlijk mochten we van de huismeester van de TROS niet op het dak komen om de antenne neer te zetten, maar met een beetje overredingskracht lukte het. Wat voor antenne we gebruikte weet ik niet meer. Maar, ja, er was wel een speciale toestemming van de PTT voor nodig. Zo ging dat in die tijd en we mochten werken met de roepletters **PEØGJG/A**.

Mijnheer,

Naar aanleiding van uw verzoek wordt u hierbij overeenkomstig art. 4, 5, lid 2, van de aan uw zendmachtiging verbonden voorwaarden, en behoudens rechten van derden, toestemming verleend amateur-radiozendapparatuur te verplaatsen.

De bepalingen voor deze toestemming treft u in de onderstaande specificatie aan.

SPECIFICATIE

Periode **25 tot en met 29 juni 1976 tijdens TT in ASSEN**

Plaats **Hoofdgebouw TROS-Radio, Lange Naarderveg, Hilversum**

Doel **-**

Roepnaam **PEØGJG/A**

Bijz. **Er behoren afdoende maatregelen te worden genomen om onbevoegd gebruik van uw amateurzender tijdens uw afwezigheid op het adres te Hilversum te voorkomen.**

Hoogachtend,
Het hoofd van de Radiocontroledienst,

Toestemming zender PEØGJG/a in TROS gebouw.

En de collega's van AKTUA radio, want in hun studio stond de zender, begrepen er allemaal niks van...

Onder andere deze activiteiten zouden uiteindelijk later de opmaat vormen voor het verzoek van het hoofdbestuur van de Veron, Jan Hordijk **PAØAJE** en Flip Huis **PAØAD**, om ons te vragen om de Veron PR commissie op te richten. De rest is geschiedenis.

Inmiddels heeft Peter als relikwie een Nagra recorder en ik een mooie aluminium koffer waar zo'n Nagra in hoorde. Beiden werden eind jaren 90 afgedankt, er waren inmiddels nl. mooie Mini-disc en DAT recorders op de markt, veel lichter en kleiner. In de koffer zit nu mijn gereedschap voor mijn hobby.

Mocht je na lezing de documentaire willen beluisteren kun je hem hier via de link downloaden. Veel luisterplezier.

CQ2 © Juul Geleick-Peter Meijers

http://www.radiotrefpunt.nl/CQ_2_TROS_radio_29_juni_1976.mp3

De in de documentaire te horen zendamateurs:

PAØCVO - PAØSGL - PAØLVL - PAØVDV (toen **PJ2VD**) - **PAØSSB - PAØMS - PEØFLJ - PAØWBB - PAØADT - PAØJOZ**

Opmerking:

Een aantal zendamateurs die we geïnterviewd hebben zijn helaas overleden, maar toch hopen we een aardig tijdsbeeld hebben laten horen, zoals dat was in 1976.

73 de Juul, **PEØGJG** en Peter, **PA2PME/AI4KM**

juulgeleick@norderney.nl

Met dank aan Vincent Schriel.



Ben je tevreden over DKARS en het DKARS Magazine?

Steun ons dan en wordt donateur!

Kijk op de laatste pagina van dit magazine.

QSO gemist

Beluister alsnog wat je niet hebt meegekregen

deze service wordt mogelijk gemaakt door pc7x en een klein beetje door pa3ang (385)

Tijdens de Dag van de Radio Amateur mocht ik een lezing houden over het repeater systeem **PI2NON**. Ik heb daarbij de gelegenheid benut om een nieuwe website te lanceren.

Het is, in analogie met uitzendinggemist.nl, een portal om gesprekken terug te luisteren van de diverse regionale en landelijke repeaters.

De service wordt mogelijk gemaakt door Rene, **PC7X**. Hij heeft toegang tot de repeater systemen om op die manier visualisaties te maken van het real-time gebruik. Tevens worden alle gesprekken (dus zonder stiltes) op een server bewaard. Door op de portal qsogemist.nl een repeater en tijd te kiezen kun je makkelijk een audiostream starten vanaf dat tijdsmoment.

Succes en 73 de Johan PA3ANG



(D)ATV



Click on the picture above to download your PDF

Contents

- DATV News
- Editorial
- Aerial photography
- DVB-T using the HiDes modules
- DATV-Express Project - October update report
- DVB-T: A Solution for ARES Television Operations
- Christmas Shoot Revisited
- Show and Tell!
- The good old days?
- Home-brew
- Difference between DVB-T, DVB-S and DVB-C
- DVB-T2 HEVC at the door
- Nothing whatsoever to do with Television!
- Coming up

Oproep, (D)ATV redacteur gezocht !

Er is heel veel te doen in de (digitale) amateur tv wereld en het DKARS Magazine doet daar ook heel graag verslag van.

Ben jij veel aan het knutselen en/of actief met ATV?

Je kan natuurlijk altijd een stukje schrijven en dit naar de eindredacteur sturen. Maar heb je misschien iets meer tijd, dan zou het heel leuk zijn om maandelijks een paar pagina's in het DKARS Magazine te vullen.

Je hoeft niet over allemaal moeilijke opmaaksoftware te beschikken, het mag in de vorm van Word, PDF of zelfs tekstfile met losse afbeeldingen worden aangeleverd.

Wat levert het je op?

In ieder geval geen geld :- (maar natuurlijk wel eeuwige roem!

Belangstelling?

Stuur een bericht de redactie : magazine@dkars.nl

Doe met ons mee en help zo om samen met ons de radiohobby op de hogere banden te promoten!



The December DATV Magazine **can be downloaded as a PDF by clicking on one of the Magazine picture left up.**

In case you like another format to read it, then go to [their website](#) and choose the format you like.



Door René Hasper, PE1L

Mail je info voor deze rubriek naar : pe1l@dkars.nl

De afgelopen maand was het vrij druk met moonbounce expedities. Allereerst was ik zelf met Johan **PA3FPQ**, Jurgen **PE1LWT** en Marshall K5QE QRV vanuit Sain Martin (DXCC FS) als **TO2EME**. We maakten 346 firsts op 144 MHz, 25 firsts op 70 cm, 73 firsts op 23 cm en 20 firsts op 13 cm. De firsts met Nederland waren: **PE1DAB** op 144 MHz, **PI9CAM** op 432 MHz, **PA7JB** op 23 cm en 13 cm.

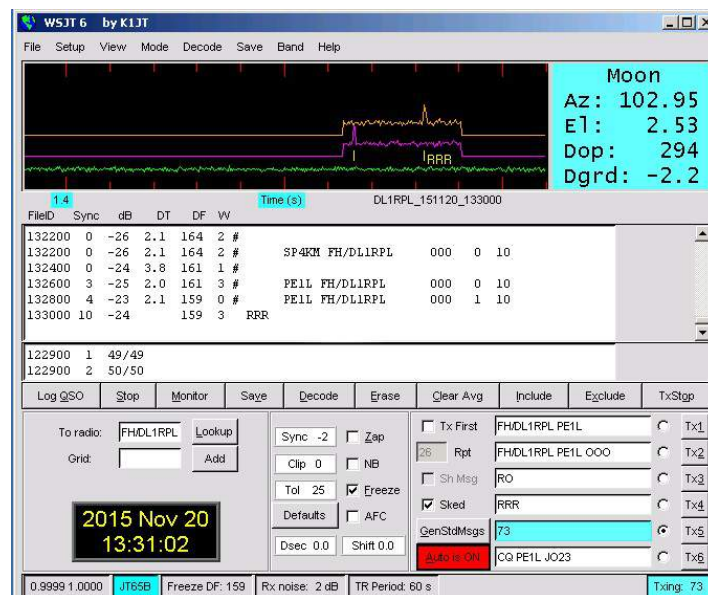


Daarna vertrokken we naar het Nederlandse deel om een paar dagen als **PJ7/PE1L** QRV te zijn. Daar maakten we 215 firsts op 144 MHz (in twee moon passes), 27 firsts op 70 cm, 58 firsts op 23 cm en 14 firsts op 13 cm. De firsts met Nederland waren **PI9CAM** op 432 MHz, **PA7JB** op 23 cm en 13 cm. Het totaal aantal unieke verbindingen was 778.



F1DUZ was weer QRV vanuit Guadeloupe, Philippe deed o.a. aan de ARRL contest mee, er staan 85 stations in het log.

FH/DL1RPL was QRV vanuit het Afrikaanse Mayotte (LH27). Peter maakte de een na de andere verbinding en zijn station werkte prima, wel natuurlijk de traditionele Afrikaanse Faraday die het soms wat moeilijk maakte.



Op 144 MHz kwamen 271 stations in het log in 4 dagen en op 432 MHz het respectabele aantal van 39 stations. De eerste Nederlander op 144 MHz was **PE1L** en op 432 MHz was het **PA3CSC**. Na Mayotte vertrok Peter naar Reunion en op het moment van schrijven is Peter nog QRV als **FR/DL1RPL** vanuit het nieuwe vak LG79.



De opstelling van FR/DL1RPL

VHF/UHF/SHF nieuws en traffic



Door Harry Keizer, PE1CHQ

Na de uitbundige tropo van vorige maand is het in november een stuk rustiger geweest en was een mooie gelegenheid om nieuwe projecten te starten of om die PA eindelijk eens af te bouwen die al een jaar in de hoek staat. Elk nadeel heb z'n voordeel.....

Om wat inspiratie op te doen is een bezoek aan de Microwave meeting in Heelweg beslist een vette aanrader!

HEELWEG Microwave 2016, 23 januari op de 'nieuwe' locatie Zalencentrum „De Radstake”, Twente-route 8, 7055 BE in Heelweg.

Er staat elk jaar weer een keur aan high-end meetapparatuur en u kunt uw meegebrachte spullen laten testen b.v. uw LNA voor 10GHz op ruisgetal etc.

HEELWEG MICROWAVE MEETING 2016

SATURDAY JANUARY 23rd 2016

NEW LOCATION:

ZALENCENTRUM "DE RADSTAKE"
TWENTE-ROUTE 8
7055 BE HEELWEG

INFO@PAMICROWAVES.NL

PE1FOT/PA7JB/PA3CEG/PA0BAT

Aart **PA3C** had ,ondanks' zijn vakantie in CN nog wat mooie verbindingen op 2 meter kunnen maken.

Volgende keer naar CN wellicht een setje + antenne mee?!

1-11-15	3-11-15
LY2WR	OH1ND
UA2FT	SM1FMT
R2FAD	SM4BDQ

Gerard **PA0BAT** heeft dankzij de mooie tropo opening aan begin van november een aantal QSO's gemaakt van 23cm t/m 3cm. Hier zijn overzicht:

23 CM:	CALL	LOCATOR	AFSTAND
02-11-15	DL4DTU	JO60TR	516
03-11-15	SM7GEP	JO77IP	821
03-11-15	OZ6OL	JO65DJ	540
03-11-15	SM6EHY	JO67CL	714
03-11-15	SM7LCB	JO86GH	813
03-11-15	OZ2TG	JO65FP	566

13 CM:	CALL	LOCATOR	AFSTAND
03-11-15	SM7GEP	JO77IP	821
03-11-15	SM7LCB	JO86GH	813
03-11-15	OZ2TG	JO65FP	566
03-11-15	SM7DTE	JO75CN	646

9 CM:	CALL	LOCATOR	AFSTAND
03-11-15	OZ2OE	JO45VV	487
03-11-15	OZ3ZW	JO54RS	454
03-11-15	SM7GEP	JO77IP	821
03-11-15	SM7LCB	JO86GH	813
03-11-15	OZ2TG	JO65FP	566
03-11-15	SM7DTE	JO75CN	646

6 CM:	CALL	LOCATOR	AFSTAND
02-11-15	DL6ABC	JO62OM	463
03-11-15	OZ3ZW	JO54RS	454
03-11-15	SM7GEP	JO77IP	821
03-11-15	SM7DTE	JO75CN	646

3 CM:	CALL	LOCATOR	AFSTAND
03-11-15	SM7GEP	JO77IP	821
03-11-15	SM7LCB	JO86GH	813
03-11-15	OZ2TG	JO65FP	566
03-11-15	SM7DTE	JO75CN	646

De EME-ers onder ons kunnen in 2016 weer wat meer „lawaaï“ op de hogere banden verwachten.

De stichting Contest Groep Assen zorgde voor een verrassing tijdens één van de dinsdag-sessies.

Met dank aan Eene en PI9A voor dit genereuse gebaar!

Hieronder kunt u het verslag lezen.

Dank aan allen voor de info deze maand. En u weet het: alle info over een mooi project of fraaie verbindingen op VHF/UHF/SHF is van harte welkom!

Een 9 cm Transverter ten behoeve van PI9CAM en CAMRAS!

Na intern beraad heeft de stichting Radio Contest Groep Assen (callsign **PI9A**) in 2015 besloten om een nieuwe transverter **DB6NT** MKU 34G3 ter waarde van €537 te schenken aan Camras t.b.v. **PI9CAM**. Deze werd meegebracht van het jaarlijks Weinheim bezoek.

Een transverter is een kastje waar een up-converter en down-converter in zitten en er voor zorgt dat je op een andere frequentie kunt zenden en ontvangen.

Op 26 september j.l. is de 9cm Transverter in klein comité overhandigd door de voorzitter Eene de Weerd **PA3CEG** van de Radio Contest Groep Assen, aan de dinsdagploeg. Deze werd in grote dank aanvaard namens Camras, door Jan **PA3FXB**, Cor **PEØSHF** en Harry **PE1CHQ**.



Sinds de eerste opzet om weer signalen te verwerken met de DT via de maan, is er veel inzet geweest met materialen van 2 contest groepen, te weten **PI4GN** en **PI9A**. Daarnaast bijdrage aan kennis door jarenlange ervaring en activiteit op alle beschikbare banden van 144 MHz tot en met 76 GHz. Denk daarbij aan antenne bouw, sequencing rx/tx, preamp bouw, reconstructie van een 70 cm tv amplifier, meet sessies en veel meer ten behoeve van Camras.

Niet het werk van één man maar vooral inzet van de gehele dinsdaggroep, die RF technisch bezig is met de RTX lijnen, sturing en het complete frontend. Dit heeft ook zeker zijn positieve uitwerking gehad op het kunnen doen astronomische waarnemingen zoals het meten van de waterstoflijn op 1420MHz.

Materialen van **PI9A** (stichting Radio Contest Groep Assen), als relais, kabels enz., alsook privé spullen van betrokken EME'ers wordt nog steeds ingezet. Ze worden met liefde beschikbaar gesteld, zolang er nog geen eigen materiaal voorhanden is. Langzamerhand hebben we materialen verzameld voor de banden tot 6 cm. Voor 9 cm ontbrak altijd nog een goede Transverter met 10 MHz referentie input, nodig voor het stabiel functioneren.

Daarnaast zijn de connecties van Eene in het Scandinavisch gebied altijd al goed geweest met collega radiozendamateurs. Dit heeft in het verleden al een mooie 13 cm PA opgeleverd, tegen verzend kosten uit Zweden. Nu loopt er nog een toezegging vanuit Denemarken aan **PI9CAM** voor een 9 cm PA die aan alle eisen voldoet. Hiermee zullen we straks ook op 9 cm mooie verbindingen kunnen maken en hopelijk in de toekomst ook nog wat "firsten" mee kunnen verwerven.

Uiteraard kan de Transverter ook zijn diensten bewijzen voor Radioastronomie en voor onze SETI@CAMRAS werkgroep!

Onze dank gaat uit naar Eene de Weerd en de stichting Radio Contest Groep Assen voor deze fraaie donatie!

Tot zover, 73 de Harry, PE1CHQ

Heb je wat leuks gewerkt?

Wil je je shack/antenne eens laten zien?
Een leuk projectje op 4 meter of hoger gemaakt?
Ook op 2 meter over de Atlantische Oceaan gewerkt?

Laat het ons weten !

Mail naar : - pe1@dkars.nl (voor EME zaken)
- pe1chq@dkars.nl (voor V/U/SHF-zaken)

Gewoon een email met wat losse bijlagen is voor ons al voldoende om er snel een leuk verhaal van te maken!

www.hamnieuws.nl

Hamnieuws

Het laatste nieuws voor zendamateurs

www.hamnieuws.nl

The November VK9WA Willis Island DXpedition is now history but, as we enter the festive season, there is still plenty to look forward to on the HF bands.

Last month I reported that Wilko, **PA3BWK** and then Frank, **PH2M** were operating from Bonaire in October. Shortly after Frank left we were joined by Scott **W4PA** and Randy **K5ZD** for the CQWW Phone contest, as reported in 'Contest News' last month. After their visit it was the turn of two young Austrian brothers, both licensed: Phillip **OE7PGI**, and Daniel **OE7DDI** to visit. Phillip made just under 3000 QSOs as **PJ4/OE7PGI** on SSB and RTTY on what was his first DX-pedition. Veteran DXpeditioners Miika **OH2BAD** and Jaakko **OH1MA** (see photo below) arrived after Phillip and Daniel and made about 8000 QSOs between them, using CW, SSB and RTTY. Jaakko even made some QSOs into Europe on 160m, making a lot of DX-ers happy.

DX-PEDITION ACTIVITY

The main DXpedition in November was **VK9WA** from the Willis Islands off Australia in the Coral Sea. The eight operators from USA, Canada and Sweden were active from November 14 as scheduled but had to close down a day or two early due to an approaching cyclone. The team did a great job, working very similar numbers of stations from Asia, North America and Europe. This is always a challenge from a rare spot because, wherever you are in the world, one of these three regions is usually much more difficult to work than the other two. In this case, working Asia (particularly Japan) and North America (especially the West Coast) from the Pacific are much easier than working Europe, so the **VK9WA** team is to be congratulated for such an even distribution of QSOs. At the times I heard them, **VK9WA** had a great signal and were worked easily enough on all five bands from 10m to 20m. I also heard **VK9WA** with a good signal on 40m SSB but my phased vertical array is fixed beaming north (the wrong direction for the South Pacific!) and so I was unable to get through the North American pile-up on that band.

Another November DX-pedition well worthy of comment was **S79C** from the Seychelles. Although the Seychelles is not a particularly rare DXCC entity, **S79C** was active from Coëtivy Island (IOTA AF-119), an All-Time New One for IOTA.



Miika PJ4/OH2BAD, and Jaakko PJ4/OH1MA. on an uncharacteristically cloudy day in Bonaire.

While holidaymakers go to the Seychelles for sun, sea and sand, no-one normally goes to Coëtivy if they can help it, because the whole island is an open prison for the Seychellois lawbreakers! **S79C** made over 20,000 QSOs, making a lot of IOTA Chasers happy, as well as those who (like me) have found it difficult to work any of the Seychelles islands before.

LOOK OUT FOR . . .

Although there are no major DX-peditions planned for December, look out for the following:

J52HF (Guinea-Bissau) now – December 10

3D2RJ (Fiji) December 3 – 11

A43SI (Oman, Suwadi I, IOTA AS-112) December 10 – 12

Looking ahead to January there are two big operations planned, one being **K5P** from Palmyra Atoll (south of Hawaii) from January 11 to 26. I had the pleasure of meeting one of the **K5P** operators, Mike, **K9NW**, when he was on a short business trip to Bonaire recently. More on this DX-pedition next month.

Meanwhile, allow me to wish all readers a Merry Christmas / Prettige Kerstdagen! **73 Steve, PJ4DX.**



Mike K9NW, one of the K5P Palmyra DX-pedition operators, on an uncharacteristically cloudy day in Bonaire.

Contest News

By Steve Telenius-Lowe, PJ4DX

This month a brief report on activity from the ABC islands in the November CQ World Wide CW Contest plus news of a new event on the international contest scene.

The CQ World Wide DX CW contest took place over the weekend of November 28 / 29. Here in Bonaire there were two serious entries: **PJ4Q** and **PJ4A**. **PJ4Q** was in the Multi/1 ('Multi Single') section, whereas **PJ4A** was Multi/2.

The **PJ4Q** team were Bonaire regulars Scott, **W4PA**; Brad, **WF7T**; Robert, **S53R**, and Peter, **PJ4NX**. The team claimed a score of 16.3 million points from 7140 QSOs, despite some equipment failures which kept them off the air for a while. **PJ4A**, with operators John, **K4BAI**; Jeff, **KU8E**; Randy **W8FN**, and Hans **PJ4LS**, were active from the **PJ4G** station at Subi Rincon. Over in Aruba, **P40W**, operated by John, **W2GD**, and **P40C** were both single operator entries. Unfortunately at the time of writing I have not heard the claimed scores of any of these stations.

Also in Aruba, **P40L** operated by **K1KI**, **K6AW**, **N5KO** and **W6LD** had a claimed score of 28.8M points from 11,421 QSOs in the Multi/2 section. **PJ2T** in neighbouring Curacao was active in the Multi-Multi section with nine operators from the USA plus Chris, **ZS6EZ**, from South Africa. They made 12,756 QSOs for a claimed score of 30.8M points.

Meanwhile, in the European Netherlands, Dutch contest station **PI4CC** had a claimed score of 8.6M points from 5161 QSOs in the Multi/2 section.

NEW INTERNATIONAL DX CONTEST

Amateurs in the United Kingdom have a well-established and respected DX foundation, CDXC, but until now there has been no national contest club either in the UK or in the Republic of Ireland. The UK/EI Contest Club (UKEICC) was set up to promote contesting in the UK and Ireland and it recently announced a new international DX contest, the UK/EI DX Contest. The first SSB contest will take place from 1200UTC on 5 December and run for 24 hours. The CW leg will be from 1200UTC on 23 January, also for 24 hours. In this contest everyone works everyone else but there are more points for working UK (G / M / 2E etc) stations and EI stations.

Score - 16,327,800 Points				
Band	QSOs	Pts	ZN	Cty
1.8	141	406	16	44
3.5	617	1810	27	92
7	2044	6101	32	109
14	1437	4249	39	121
21	1806	5361	35	130
28	1095	3223	30	97
Total	7140	21150	179	593
Score: 16,327,800				

PJ4Q claimed score at the end of the CQWW CW contest.

The multipliers are DXCC entites plus 155 possible **UK/EI** 'District Codes', which UK and EI stations will send as part of the exchange.

One interesting feature of this contest is that the log submission deadline is just two hours after the end of the contest. Logs are then electronically adjudicated and the Provisional Results will be posted online a few minutes later. The full rules can be found at [this link](#).



Brad "I'll work this multiplier if it's the last thing I do" WF7T at PJ4Q, CQWW CW 2015. In the background Scott, W4PA, mans the Run station.

DECEMBER 2015 – FEBRUARY 2016 CONTEST CALENDAR *

TIME AND DATES	CONTEST	MODE(S)
2200Z, Dec 4 to 1600Z, Dec 6	ARRL 160-Meter Contest	CW
1200Z, Dec 5 to 1200Z Dec 6	UK/EI DX Contest	SSB
0000Z, Dec 12 to 2359Z, Dec 13	ARRL 10-Meter Contest	CW / SSB
0000Z-2359Z, Dec 19	RAC Winter Contest	CW / SSB
1800Z, Jan 2 to 2400Z, Jan 3	ARRL RTTY Roundup	RTTY
1800Z, Jan 9 to 0600Z, Jan 10	North American QSO Party	CW
0900Z-1059Z, Jan 10	DARC (German) 10m Contest	CW / Mixed **
1800Z, Jan 16 to 0600Z, Jan 17	North American QSO Party	SSB
1200Z, Jan 23 to 1200Z, Jan 24	UK/EI DX Contest	CW
2200Z, Jan 29 to 2159Z, Jan 31	CQ 160-Metre Contest	CW
0600Z, Jan 30 to 1800Z, Jan 31	REF (French) Contest	CW
1300Z, Jan 30 to 1300Z, Jan 31	UBA (Belgian) DX Contest	SSB
0000Z, Feb 13 to 2400Z, Feb 14	CQ WW RTTY WPX Contest	RTTY
1200Z, Feb 13 to 1200Z, Feb 14	Dutch PACC Contest	CW / RTTY
0000Z, Feb 20 to 2400Z, Feb 21	ARRL International DX Contest	CW
2200Z, Feb 26 to 2159Z, Feb 28	CQ 160-Meter Contest	SSB
0600Z, Feb 27 to 1800Z, Feb 28	REF (French) Contest	SSB
1300Z, Feb 27 to 1300Z, Feb 28	UBA DX Contest	CW

* Courtesy of WA7BNM, www.hornucopia.com/contestcal/perpetualcal.php
 ** CW-only and CW /SSB Mixed modes, but no SSB-only section

60m First in 2015!

Door Michiel MØMPM

2 december 23:00GMT (middernacht Nederlandse tijd) was het zover: 60m open voor Nederlandse amateurs. MØMPM in Zuid-Engeland was er als de kippen bij.

Een vals begin

Begin november 2015 werd in de staatskrant een artikel gepubliceerd over het voornemen om 60m open te stellen voor radio zendamateurs. Dit was natuurlijk al veel langer in voorbereiding en er werd dan ook met spanning naar uitgekeken. Helaas was de eerste publicatie nog niet het startschot, maar door een aantal mensen werd dit wel zo opgevat - daarbij geholpen door foutieve informatie op de VERON website, die het door hadden gekregen van een verkeerd ingelichte woordvoerster van AT.

Een aantal amateurs uit Nederland verscheen op de band op 2 november 23:00 GMT en maakten verbindingen met elkaar, met de UK, USA en andere landen (zelfs een Italiaan verscheen). Helaas, helaas, al deze QSO's zijn niet geldig. Nederland moest nog wachten totdat de frequentietabel was aangepast en gepubliceerd in de Staatscourant.

Agentschap Telecom in een reactie aan **PAØETE** op 2 november 2015:

Inderdaad is vandaag de wijziging van het NFP in de Staatscourant gepubliceerd. Daarin is o.a. de aanwijzing van 5.350 – 5.450 kHz voor gebruik op secundaire basis door de amateurdienst opgenomen. De houder van een F-registratie mag straks gebruik maken van deze band op secundaire basis. Dit is echter nu nog niet toegestaan. Dat mag pas als de frequentieband ook in de Regeling gebruik van frequentieruimte met meldingsplicht 2015 (de Regeling) is opgenomen. Die wijziging is voorbereid en zal binnenkort ingaan. De verwachting is dat de regeling tussen nu en 2 weken zal worden gepubliceerd. De tekst van het NFP kan wat verwarring wekken. De meldingsplicht zoals deze in het NFP vermeld staat wil zeggen dat de radio-zendateur een registratie moet hebben. Zendamateurs hoeven zelf dus niets te doen. Ze hoeven geen vergunning aan te vragen of een melding te doen. Ze zullen wel moeten wachten met het zenden in deze band tot de Regeling aangepast is.

Het is zover!

 **Staatscourant** Jaargang 2015
Nr. 44086
Officiële uitgave van het Koninkrijk der Nederlanden sinds 1814 Gepubliceerd op 2 december 2015 09:00

Toegestane zendvermogen in watt (PEP) ²	Frequentiebanden in MHz	Primair of secundair gebruik (p/s)	Bijzondere bepalingen ³
100	5,350 - 5,450	s	

Vanaf 00:00 3 december Nederlandse tijd is de band open!

Nu had ik mijn zinnen gezet op het maken van een 'First'. Er zijn niet zoveel 'firsts' meer te behalen tegenwoordig en dit leek mij een toch wel een mooie gelegenheid. De verwarring op 2 november was wel vervelend. Ik wist dat het niet mocht, dus

heb ik geluisterd, maar geen verbinding gemaakt, althans niet met Nederland. Op dat moment was er nog sprake van gedogen, omdat het misverstand toch ten dele van AT zelf kwam, en ik zag mijn 'first' aan mijn neus voorbij gaan.

Gelukkig (in mijn geval) bleek dat AT niet van zins was om het te gedogen en vanaf 3 november 's avonds waren er geen Nederlands amateurs meer te horen. John **PAØETE** had het misverstand al vermeld in zijn 'Daily Minutes' op **PI2NOS** (uitstekend te ontvangen hier via Echolink) en mijn hoop leefde op! Wachtend op de aankondiging, en de apparatuur klaar!

Hier in Engeland hebben we al een tijdje lang 60m, al is het in 11 sub-bandjes verdeeld en moeten we wel opletten bij het antwoorden van een CQ dat we in een geautoriseerde sub-band zitten.

Spanje bijvoorbeeld is een probleem, hun band valt buiten de Engelse sub-bandjes. Mijn Yeasu FT757gx is van nature al geschikt voor de gehele korte golf en mijn FT817nd had ik een tijdje geleden al aangepast voor 60m.

De antenne na de storm van vorige week nog even gerepareerd, en om 5 voor 12 Nederlandse tijd ben ik op 5.404 gaan zitten met een test, en 10 seconden voor 12 met CQ Nederland en precies om 12 uur liet ik de microfoon los en hoorde diverse Nederlandse stations mij aanroepen!

De gelukkige eerste was Wilko, **PA3BWK** uit Hollandse Rading!



In mijn log:

PA3BWK	02.12.2015	23:00	60m	5.404	USB	59	59	Wilko	FT757gx	100 W	in- ver- ted L
--------	------------	-------	-----	-------	-----	----	----	-------	---------	-------	-------------------------

Daarna nog een aantal andere QSO's met Nederland: PH9B, **PA3FYG, PA1RVG, PE4BAS**. Later in de nacht zijn er diverse verbinding met de USA gemaakt vanuit Nederland, maar toen was ik zelf al QRT.

Bandplan

Er is vanwege de verschillende frequentie beperkingen op 60m nog geen echt bandplan. In de USA bijvoorbeeld is alleen USB toegestaan, en in de UK wordt daarom ook geen LSB gebruikt. De Britse toegestane frequentie bandjes zijn:

5 MHz (60m)	width	5.2 - 5.4 in 11 segments
5,258.5-5,264	5.5 kHz	5,262 kHz - CW QRP Centre of Activity
5,276-5,284	8 kHz	5,278.5 kHz - may be used for UK emergency comms traffic
5,288.5-5,292	3.5 kHz	Beacons on 5290 kHz (Note-2), WSPR
5,298-5,307	9 kHz	
5,313-5,323	10 kHz	5,317 kHz - AM 6kHz max. bandwidth
5,333-5,338	5 kHz	
5,354-5,358	4 kHz	
5,362-5,374.5	12.5 kHz	5,362-5,370 kHz - Digital mode activity in the UK
5,378-5,382	4 kHz	
5,395-5,401.5	6.5 kHz	
5,403.5-5,406.5	3 kHz	5,403.5kHz - USB common international frequency

Unless indicated, usage is all-modes (necessary bandwidth to be within channel limits)

Note 1: Upper Sideband is recommended for SSB activity. (dial -3KHz from top)

Note 2: Activity should avoid interference to the experimental beacons on 5290 kHz

Note 3: Amplitude Modulation is permitted with a maximum bandwidth of 6kHz, on frequencies with at least 6kHz available width

LICENCE NOTES: Full Licensees only Secondary User: 100W max
Note that specific conditions regarding operating, transmission bandwidth, power and antennas are specified in the Licence

Het is duidelijk dat er wel wat overlap is met de Nederlandse toezegging, maar het wordt wel moeilijk om tot een globaal bandplan te komen, vooral als de Amerikaanse situatie er bij wordt genomen:

US and Canadian Amateurs are permitted to operate on five fixed frequency channels, each having an effective bandwidth of 2.8 kHz.

Channel 1: 5330.5 kHz
Channel 2: 5346.5 kHz
Channel 3: 5357.0 kHz
Channel 4: 5371.5 kHz
Channel 5: 5403.5 kHz

Modes: Upper Sideband (USB), CW (1.5 kHz above the suppressed carrier) and Digital only. Maximum 100W ERP.

Landen met kanalen op 60m

Canada, Bahrain , Cayman Islands, Czech Republic, Dominica, Dominican Republic, Finland, Greece, Honduras, Israel, Portugal and Azores, Ireland, Sth Africa, Spain, St Lucia, Sweden, USA.

Landen met segmenten

Macedonia, United Kingdom

Landen met band allocaties

Andorra, Bangladesh , Barbados, Bulgaria, Croatia, Cuba (internal only!), Denmark, Greenland, Grenada, Hungary , Iceland, Netherlands ,Norway, Oman, Somoa, Slovakia , Somalia, Trinidad & Tobago.

Voor precieze frequentie toewijzing per land, [zie deze link](#)

Voor een ieder die geïnteresseerd is om bijvoorbeeld de FT817ND geschikt te maken voor 60m, er is een webpagina met een goede beschrijving van 'wide banding' door PA1CA, Cees: <http://www.pa1ca.nl/my-first-mod/>. Een eenvoudige jumper modificatie (wel met de soldeerbout) en de hele KG band komt open voor zenden.

Tot werkens op 60m!

73 de Michiel, MØMPPM
(PA3BHF@AMSAT.org)





Door Henk de Boer, PE1MPH

160 meter AM

De laatste weken heb ik niet veel naar de 'Topband' geluisterd en dan vooral rond 1977 kHz. Zo nu en dan zijn daar stations uit de UK in AM on air.

Tot mijn grote verbazing hoorde ik ineens een AM station uit de UK op 1977 op de vroege morgen. Zo rond 06:20 uur hoorde ik eerst een carrier en toen audio. Het was Steve **G7KLJ** die aan het testen was. Zijn signaal was tussen S6 en S8, maar helaas heb ik nogal wat ruis op dat gedeelte van de 160 meter. Helaas mogen wij (in Nederland) niet op 1977 uitkomen, maar wie weet...

Hier een korte opname van Steve, gemaakt met de Kenwood R-5000 en 'daar achter' ongeveer 45 draad, eindgevoed.

Klik op [deze link](#) voor de opname

80 meter AM

Dé Franse AM liefhebber Jean (**F6AQK**) is slecht ter been en is daarom niet elke weekend QRV op 3660 kHz. Daar kwam bij dat de condities 's morgens vroeg matig waren. Daarom zijn er op de vroege morgen niet veel AM verbindingen gemaakt...

Gelukkig waren er veel AM-ers QRV tijdens de AM Ronde in Noorwegen (zaterdag middag) op 3660 kHz. **LA2OLD** kwam bij mij zeer sterk door met een prachtige AM audio. Een genot om zijn stem in AM te horen. Er waren meer stations uit Noorwegen in AM op die frequentie present, maar zij waren zwak! **LA2OLD** heeft vaste en zeker een sterke AM-zender en een goede antenne, maar de anderen AM-ers in Noorwegen hebben een zwak zendertje met een niet al te beste kortegolf antenne!? Want het verschil in 'afstemming' was wel heel groot tussen **LA2OLD** en die anderen...



Toen ik onlangs besloot om me weer eens in te melden tijdens de Franse AM-ronde (donderdag avond) op 3600 kHz, waren de condities eerst matig. Maar rond 21:30 uur waren er dikke AM-signalen uit Frankrijk te horen. En ik had o.a. een qso met deze AM stations: **F1APJ**, **F6FXX** en **F6BFK**.

Op een regenachtige (zaterdag) morgen had ik op de Engelse AM Frequentie 3615 kHz een QSO met **GØTBI** en **M1TBC**. Helaas kon ik alleen hun goed ontvangen. De andere AM-stations kon ik nagenoeg niet horen, omdat de condities zeer matig waren.

Zoals jullie wel weten, gebruik ik al jaren een (zend)kristal voor mijn zelfbouwzender(tje). Toen ik op een zaterdagmiddag voor het eerst op 3705 kHz een QSO in AM met Wiebe **PAØGWS** had, gebruikte ik een (zend)kristal dat ik bij Klove had besteld. Maar later deed ik het op een andere manier.

Al jaren zoek ik op radiomarkten (of via Internet) in de kristalbakjes of er een geschikt kristal voor me bij zit. Zo heb ik door de jaren heen al veel kristallen gevonden!

En we hebben eens 'collectief' kristallen gekocht in de USA, [zie deze link](#). Veel AM-liefhebbers hadden het door hun gewenste kristal (frequentie) aan mij doorgeven. Deze info gaf ik door via de mail aan **AF4K**. Een AM vriend heeft toen voor de betaling gezorgd en binnen een paar weken hadden we de kristallen in huis. Wanneer de door jou gezochte frequentie er niet bij zit, dan 'maakt' Brian ze voor je!

Zo nu en dan hoor ik AM uit de USA rond 3885 kHz, maar de condities zijn nog steeds niet optimaal. Zoals jullie vast en zeker wel weten, kan dat ineens anders zijn...

60 meter AM

Mogen we nu wel of mogen we nu niet uitkomen op deze 'nieuwe' band? En dan bedoel ik voornamelijk rond 5317 kHz. Waar veel AM-ers in de UK op uitzenden?! We wachten het maar rustig af...

40 meter AM

Wat zal ik nu noteren? Hoe zal ik het omschrijven.... Vaak contesten of hoe dat dan ook maar heet en de condities ook voor 40 meter waren niet al te. Wel weet ik dat de Fransen in het weekend QRV zijn rond 7160 kHz, maar ik heb ze niet kunnen ontvangen.

15 meter AM

In de vorige editie van DKARS schreef ik over de door mij gemaakt verbinding in AM met de USA. Helaas heb ik daarna geen AM verbinding meer kunnen maken. Natuurlijk luister ik regelmatig in de namiddag rond 21430 maar zelden hoor ik er iemand moduleren.





10 meter AM

Als 'baken' voor Ten gebruik ik de FM-repeater in New York op 29620, maar die heb ik slechts een paar keer kunnen horen! Gelukkig heb ik AM Lover Larry (**K1IED**) wél een paar keer gehoord op 29040. Maar zijn signaal was beslist niet sterk. Natuurlijk heb ik een 'roepie' naar hem gedaan, maar hij hoorde me helaas niet. Wanneer Larry mijn stem hoort, komt hij altijd voor me retour. Hij heeft een grote antenne voor Ten en die staat vrij & hoog.

Tijdens de kerstperiode heeft hij er (kerst)lichtjes in. Kijk maar eens: <https://www.qrz.com/lookup> Of eerst inloggen bij qrz.com en dan **K1IED** intypen. Wanneer je hem hoort en eens een qso met Larry wilt maken, neem er dan wel alle tijd voor.... Larry maakt lange AM-doorgangen!

Middengolf

Velen geloven het bijna niet, maar toch is het waar! Ik kan hier bijna elke morgen een omroepzender uit de USA horen op 1130

Bloomberg RADIO

kHz. Dat is WBBR Bloomberg.

Nu er geen Nederlands station meer uitzendt op 675 kHz, hoor ik soms op 660 kHz een station uit de USA/Canada? Het is nog niet helemaal zeker welke ik heb ontvangen: WFAN (660 AM) is a radio station in New York City. Of het is deze: CFFR is a Canadian AM radio station broadcasting at 660 kHz.

Het is altijd afwachten wat er 's morgens rond 06.15 uur is te horen op de mg!

RADIO
Mi AMiGO
INTERNATIONAL

Kortegolf (en middengolf)

Al een tijd is Radio Mi Amigo International te horen op 6005 kHz. Sinds kort zenden ze ook soms uit op 3985 kHz én op 1485 kHz. Via <http://www.radiomiamigointernational.com/nederlands/newsletter.html> kun je hun Nieuwsbrief aanvragen om op de hoogte te blijven van de laatste ontwikkelingen van Radio Mi Amigo.

Radi@DAY

De Radio Day werd onlangs jaar gehouden in museum RockArt (Hoek van Holland). Radio Extra Gold, <http://www.extragold.nl/> zond deze happening uit én er is een mieters leuk filmpje van gemaakt, zie deze [Youtube link](#)

Het is een samenvatting van Radiodag 2015 met prachtige 'zeemansverhalen en beelden'!

Tot zover mijn bijdrage en ik wens jullie allemaal fijne Kerstdagen & een Gezond 2016 AM jaar toe.

73 de Henk, PE1MPH



De WS-19, een Déjà vu

Door Kees van der Bie, PAØCNR



Enige jaren geleden (ik was toen 16 en nu ruim het omgekeerde hihi) kocht ik bij Quakkelstein in Vlaardingen een WS-19 set. Een legerzet; 2 MHz t/m 8 MHz, AM, CW en MCW, tevens uitgerust met 235 MHz FM.



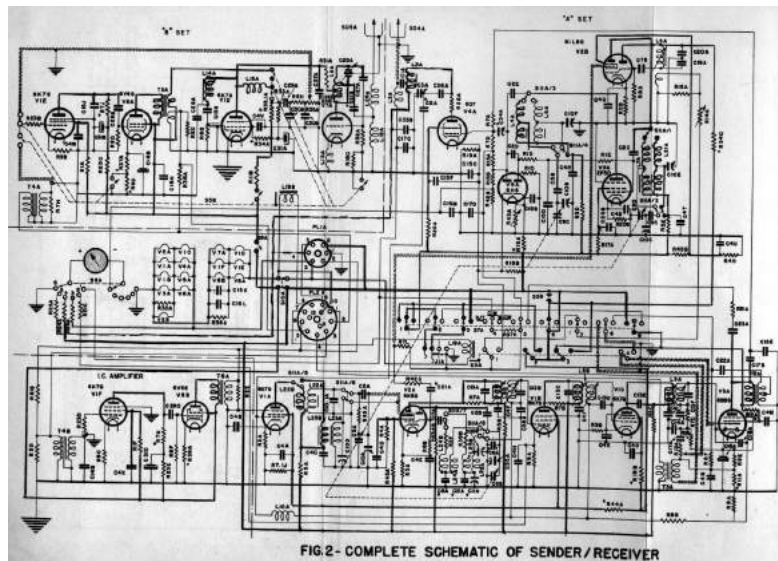
Het apparaat woog – inclusief voeding en dergelijke – schoon aan de haak 60 Kg en werd door de toenmalige posterijen netjes bij ons thuis afgeleverd.

En toen begon het avontuur... Ik werd in die tijd nog niet gehinderd door enige technische kennis, dus begon ik in het wilde weg maar gewoon het een en ander uit te proberen. Er was nog lang geen Google dus moest alles per telefoon als ik iets wilde weten. Had ik alles aangesloten... een antenne? Tja, dan maar een draadje gepakt van ja, hoe lang? 10 meter... accu erop... aanzetten... afwachten wat gaat er gebeuren... ruis in de koptelefoon... draaien... zoeken... En ja – mijn hart maakte een sprongetje – niet te geloven, een Duits omroepstation! Maar eens voorzichtig in de microfoon geknepen... geen idee wat de gevolgen zouden kunnen zijn. Verder draaien aan diverse knoppen... er was blijkbaar wel zendenergie... maar hoe en wat?

Daarna hoorde ik niets meer, apparaat overleden? Zou zo maar kunnen met mijn kennis en aanpak, maar dat bleek niet het geval. De accu was leeg, naar bleek dankzij de stroom slurpende gierende dynamo motoren van 250V en 500V. Wat nu? Goede raad was duur. Op naar het benzinstation 2 km verderop en daar een lader geleend – eentje met een blauw opgluoiende buis – en daarmee snel naar huis om de accu op te laden. Dat ging goed. Naar geruime tijd was de accu weer vol en kon ik verder met experimenteren maar korte tijd later was de accu weer leeg. Dat ging zo een paar keer door. Ik begon dat beu te worden en dreigde het bijltje er bij neer te gooien - dit was geen hobby voor mij. De volgende dag besloot ik er nog één keer voor te gaan. Ik begon links en rechts te informeren en besloot na een tip een netvoeding te maken wat na veel vijven en zessen ook lukte... het werkte prima! Ik was trots op mezelf.

Nu heel véél later heb ik weer een WS-19 set en... weer het zelfde verhaal, hihi... Bjorn (een van onze EZHE leden) heeft de set jaren geleden op het stort van de gemeente gevonden, waarna hij jaren op de club gestaan heeft. Ik was er al weleens een avondje mee bezig geweest maar ach... Onlangs (noem het nostalgie) heb ik besloten hem te kopen en weer werkend te maken. Het is een kale set zonder microfoon, hoofdset, voeding of variometer.

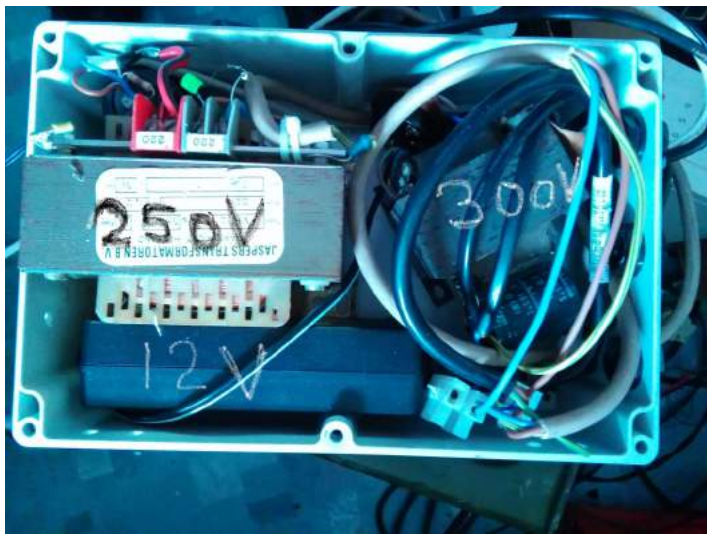
Eerst maar eens op Google de nodige info verzamelen, zoals bijvoorbeeld schema's, diverse foto's gedownload en bekeken, diverse forums bezocht en de betreffende berichtjes gelezen.



De vorige eigenaar was zeker geen morse man geweest, hij had namelijk veel weggeknipt, beter gezegd gesloopt. Tegen de koolmicrofoon had hij blijkbaar ook een flinke aversie... die moest zeker dynamisch zijn? Verder voldeed het TX/RX systeem met het relais ook niet aan zijn verwachtingen en dus moest dat er ook aan geloven. Zo, dat was dat, moet hij hebben gedacht, morgen verder... Het zal allemaal wel tegen gezeten hebben of niet gelukt zijn, vandaar de stort.

Kortom: er viel heel wat te reviseren en te herstellen. Mijn moeder zei altijd: "Jongen, het moet eerst een rommel zijn voor je het weer netjes kan maken." en met die wereldwijsheid ben ik aan de slag gegaan. Na menig uurtje bestuderen, zweten, draadje hier en draadje daar, buizen versieren (daar was ook een gedeelte verdwenen!), Internet afgestruind voor buizen en zo kwam ik uiteindelijk terecht bij <http://www.electrontubes.nl/index.html>. Deze man heeft bijna iedere bestaande buis nieuw op voorraad, of anders 80% buizen. Saillant detail: de man woont vlak bij het EZHE clubgebouw. Wat is de wereld toch klein...

Bij gebrek aan gierende dynamomotoren gelijk maar een netvoeding gemaakt. Van de 6V gloeidraden van de buizen staan steeds twee in serie, dus 12V. Het zend/ontvangrelais heeft ook 12V nodig. Deze 12V werd simpel gerealiseerd met een laptop adapter van 12V/ 4A. De 250V welke nodig is voor de anodespanning van de ontvangtbuizen heb ik gemaakt met een scheidingstrafo 220V-230V. Deze werd met een diode gelijkgericht en afgevlakt met behulp van een elco. Voor de anodespanning van de 807 eindbuis is eigenlijk 500V nodig, maar ik had een aparte trafo van 250V. Deze ook gelijkgericht, een elco ter afvlakking en klaar. Voldoende spanning om te testen en voldoende vermogen!

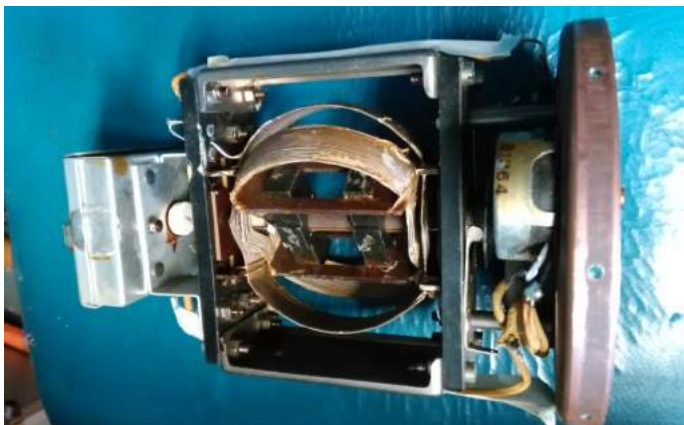


En als alles is aangesloten.. aanzetten.. geen rook... dus verder met testen! In het front zit al een PL-plug (de originele plug was lastig denk ik), dus gewoon coaxkabel, SWR-meter, tuner en... het gaat prima. Had zo al snel contact met OZ land. Toch wel weer een beetje dat 16 jarige gevoel, hihi. Nadeel is wel dat je in CW voor het omschakelen van zenden naar ontvangen en vice versa de seinsleutel er iets uit moet trekken. Op de set zit een schakelaar welke de spanningen op de meter zet ter controle, dus LT=12V, HT1=250V, HT2=500V, AVC, AE.



Alleen de Aerial-antennemeting AE doet niets!? Het schema werd me steeds duidelijker. Op de set kun je een variometer (antennetuner met draaibare spoelen) aansluiten.

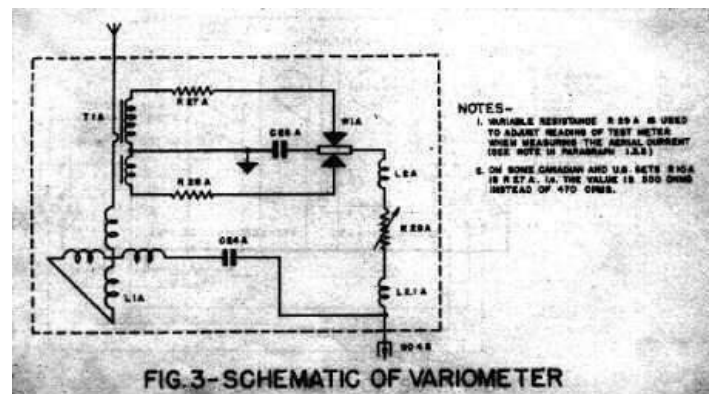
Deze zorgt ervoor dat de spriet (van 8 of 12 voet) op het voertuig aangepast kon worden. Mooi! Echter, wat blijkt: in deze variometer zit een meetlusje en gelijkrichting welke via de coaxkabel een



spanninkje terugstuurt naar de meter... jawel de AE stuurt.

Door te draaien aan de variometer zorg je ervoor dat de antenne in resonantie komt en de grootst mogelijke spanning van de ingebouwde meetbrug terugstuurt via de coax en komt dan op de meter in stand AE. Deze variometer heeft

twee spoelen welke in elkaar draaien en dus een variabele zelfinductie hebben. Heel ingenieus, want van 0 t/m 100 staan de spoelen in serie en van 100 t/m 200 parallel – inwendig een prachtig systeem! Vervolgens een variometer geritseld, uit elkaar gehaald, gecontroleerd, hersteld, aangesloten, 6 meter waslijn (met metalen kern uiteraard) in m'n kamer weg gespannen en



jawel, het werkt. Alleen nog weinig voertuigmassa :-)

Samengevat, heb ik een heerlijke prutsweek gehad (nog niet over) en het werkt allemaal weer. Ook het AM-net op zondag van SRS gevonden en beluisterd... geinig! Tevens enkele G stations in AM gehoord. Dat zo'n 'ouwe bak' je nog zoveel plezier kan opleveren!

Nu heb ik in CW wel verbinding, maar in AM nog niet. De WS19 heeft van origine een koolmicrofoon (welke een veel hogere spanning afgeeft dan een dynamische microfoon). Het volgende projectje is dan ook het maken van een schakeling voor een dynamische microfoon. Zodra ik het AM microfoon-deel klaar heb, zal ik dit hier in een aanvullend artikelje hier vermelden.

Tenslotte kun je op <foto-9> zien dat ik de draden voor de spanningen en hoofdtelefoon op de plugpennen heb gesoldeerd. Ik zoek dus nog de twee 12-pens connectoren om het netjes te maken.

Reageren kan via kvanderbie@gmail.com

73 de Kees, PAØCNR

Kees van der Bie is bestuurlid van EZHE

De Benelux DX-club (#11)



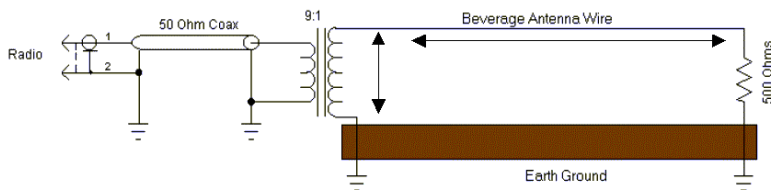
Door Ton Timmerman

De Benelux DX-Club is een vereniging van luisteramateurs die wonen in België, Nederland en Luxemburg. Er zijn ook leden van buiten de Benelux. Deze zijn vaak vanuit genoemde landen verhuisd maar willen toch contact met de club blijven houden. De term "DX" betekent lange afstand, dat wil zeggen dat de clubleden luisteren naar radiosignalen die van grote afstand tot ons komen.

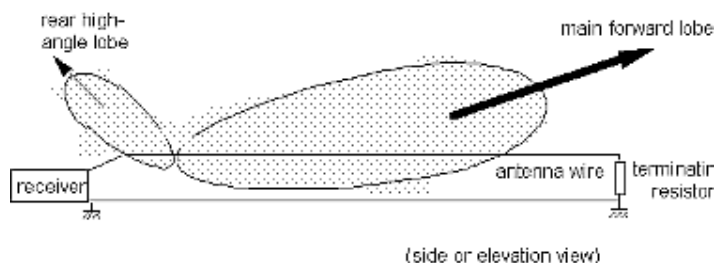
We zitten midden in het middengolfseizoen. Dat wil zeggen dat de omstandigheden goed zijn voor de ontvangst van middengolfstations op de lange afstand. Als de condities dan ook nog een beetje meewerken kunnen we middengolfstations van een groot deel van de wereld ontvangen. In het verleden heb ik al eens toegezegd wat dieper in te gaan op de antennes die wij voor de middengolf gebruiken. In dit bulletin wordt die belofte waargemaakt.

DE BEVERAGE

De Beverage is een antenne voor mensen die de ruimte hebben. Het gaat hier namelijk om lange rechte antennes die in een bepaalde richting wijzen. In principe zijn deze antennes gelijk of langer dan de golflengte op de middengolf. De antennes is meestal bevestigd aan paaltjes op een hoogte van 1 m boven de grond. Aan het einde van de antenne in de richting waar hij het gevoeligst moet zijn wordt hij afgesloten met een weerstand. Deze weerstand wordt in de praktijk bepaald, maar ligt meestal in de buurt van 500 Ohm. Hieronder het prinsipeschema van dit type.



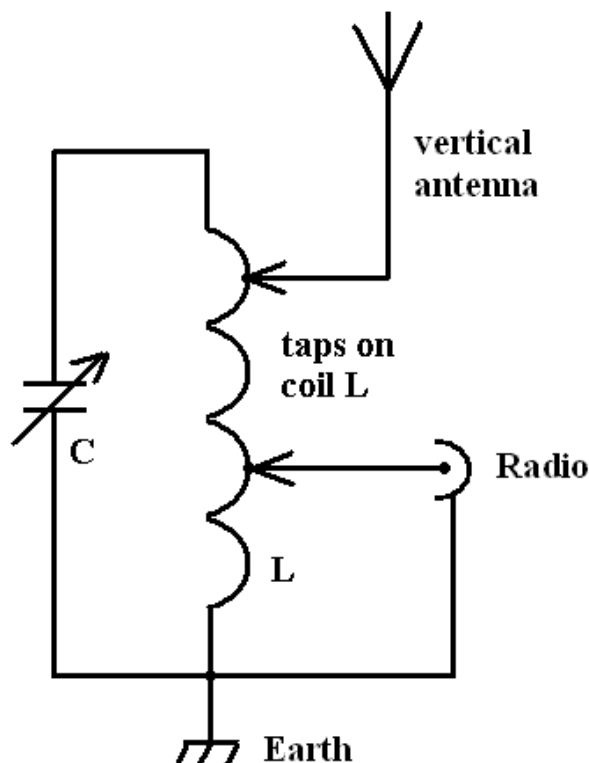
Binnen de Benelux-DX-club verkeert een aantal leden in de gelukkige omstandigheden dit type antenne te kunnen gebruiken. Variant hierop is de beverage on the ground. Zoals de naam al zegt ligt deze antenne op de grond. Dit levert minder storing op maar ook een wat lagere signaalsterkte. Sommige leden gebruiken ook het schrikdraad rond de weilanden als antenne; dit levert vaak verrassende resultaten op.



Hierboven het stralingsdiagram van een Beverage.

VERTICAL

Wie wat minder ruimte heeft kan een verticale antenne bouwen die geschikt is voor de middengolffrequenties. In de regel zal dit een straler van 6 tot 8 m lengte zijn met een verlengspoel. Deze verlengspoel kan bijvoorbeeld uitgevoerd worden met flexibele contacten. Zie het onderstaande plaatje.

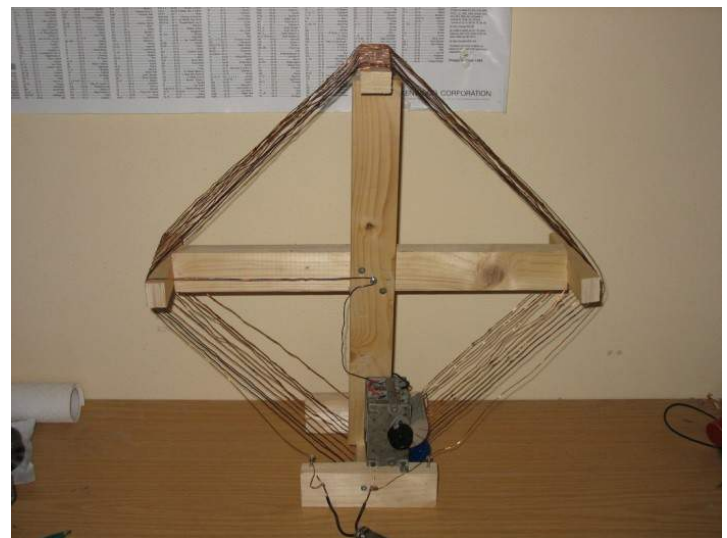
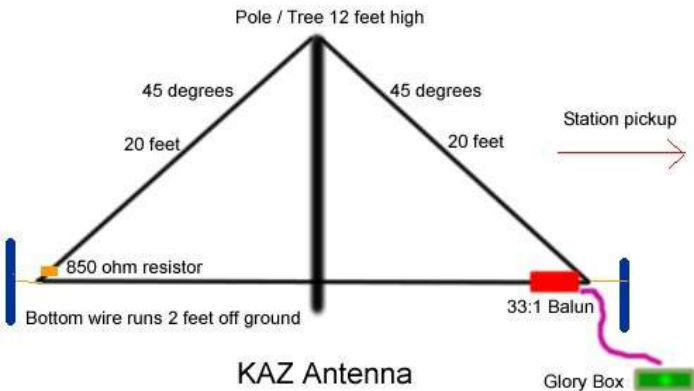
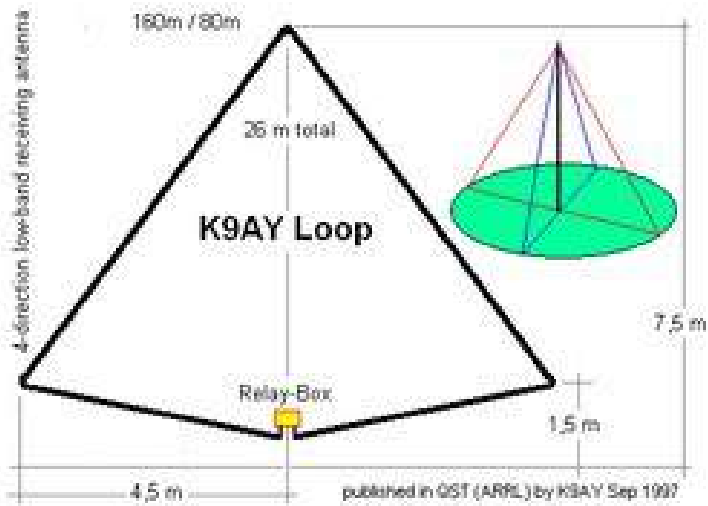


Nadeel van deze antenne is dat hij in alle richtingen even gevoelig is. Omdat op de middengolf vaak diverse stations op één frequenties actief zijn is dit voor de middengolf een wat onhandig antennetype.

LOOPS

Voor de wat kleiner behuizen onder ons is voor de middengolf de loopantenne de grote uitkomst. Het gaat hier te ver om van alle types het schema en de bouwbeschrijving te geven. Ik zal hier volstaan met wat types te noemen en daarbij wat plaatjes te plaatsen die een indruk geven van de antenne.

Wat grotere loopantennes worden buiten opgesteld.. Bekende types zijn de KAZ-antenne in diverse uitvoeringen en de **K9AY**, die een tijdje in de mode was.



Binnenloops

Binnenloops zijn er in diverse maten en soorten. Van de bekende Radio Bloemendaal loop tot de versterkte ferrietantennes. De laatste zijn zowel als zelfbouwproject en als commercieel product beschikbaar. Hieronder wat voorbeelden. Voor alle binnenloops geldt: houdt ze ver van storingsbronnen als voedingen, frequentieuitlezingen, PLC-troep etc.

Ter afsluiting hieronder wat plaatjes van binnenloops. Voor zelfbouwprojecten verwijs ik graag naar het internet waar talloze ontwerpen beschikbaar zijn. Veel plezier ermee.



73, de Ton Timmerman

Tytera blijft aan de weg timmeren en kondigt de nieuwe Tytera MD-390 UHF DMR GPS portofoon aan. Het merk wil snel de DMR markt veroveren. De porto is geschikt voor de professionele markt alsmede voor amateurgebruik.

Belangrijke kenmerken van deze porto zijn:

- IP-67, dus volgens norm waterdicht
- GPS functie voor plaatsbepaling en doorgifte daarvan
- Circa 1 Watt audio output
- 'Lone Worker' functie



Fabrieksspecificaties

- Water proof DMR digital radio
- 3200 mAh IP67 water proof Li-Ion battery
- IP67 water proof earphone
- Transflective LCD, you can use radio in the sunlight
- Supports quick text message
- GPS
- 1000 channels
- Firmware upgradeable
- 1000mW audio @ 16 Ohm
- Compatible with Mototrbo Tier I and Tier II
- Time-Division Multiple-Access(TDMA) digital technology
- Complying with digital protocol ETSI TS 102 306-1,-2,-3
- Combines analog and digital
- Up to 1000 channels storage capacity
- Emergency call
- Quick text message
- 3200 mAh battery capacity
- Lone worker
- 1750Hz burst tone
- hours digital voice recorder
- Private/group/all call
- Enhanced encryption
- Zone selection via side key

De verwachte prijs zal rond de **€ 200** liggen, incl. alle belastingen die onderweg worden geheven.

Leverancier: RYS, <http://www.rys.nl/tytera-md-390-portofoon-dmr-analog-uhf>

Voltmeter alarmklok

Een gewone alarmklok is maar.... gewoon. Een beetje zendamateurtrek de hobby door tot in de slaapkamer en bestelt de Voltmeter Alarmklok. Dit gadget, ontworpen door het bedrijf Awkward Engineer ([klik hier voor website](#)) gaat zonder achtergrondverlichting **\$169** kosten. Met een paar lampjes erbij komt er **\$20** bij. Bij voorintekening krijg je 30% korting.



Verkoelend en praatgraag

Voor de oververhitte shack hebben de 'guys from AliExpress' een leuke USB ventilator in de aanbieding. De 'Message Fan', zoals deze gedoopt is door de makers, kan tot 16 tekens tekst weergeven als de ventilator in bedrijf is, genoeg voor welke call-sign dan ook. De prijs: **\$ 5,42**. De Message Fan is verkrijgbaar in de kleuren groen, blauw en rood.



Link naar de leverancier: [klik hier](#).

USB Detector Current Voltage 3V-9V Tester Double USB Row Shows



Description:

Measuring range: DC 3v - 9v, current: 0-3A (error: $\pm 1\%$), 5A biggest support
5A current (if more than 3A, error will be larger than 3%)

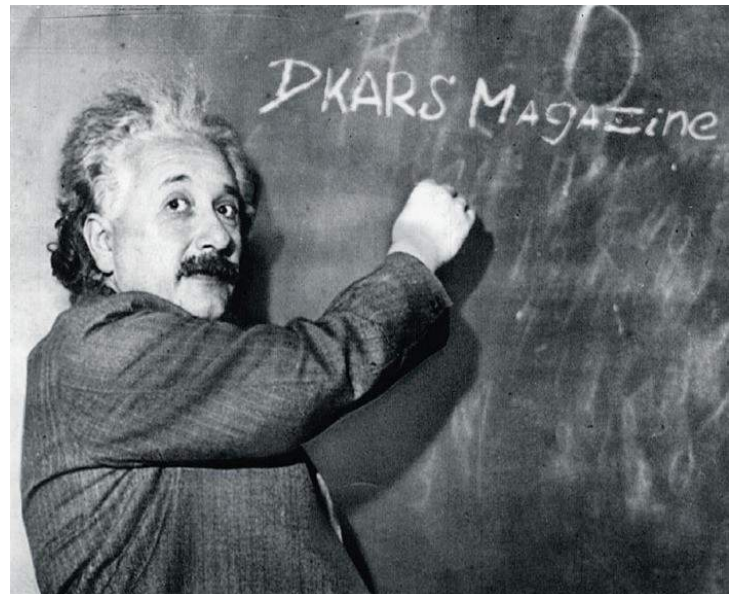
Seen [on this link](#) for \$ 3,43

SDR wide band ontvanger van 100 KHz tot 1.7 GHz

Software Defined Radio wint steeds meer aan populariteit. Een AliExpress verkoper heeft een compleet afgebouwde ontvanger voor net iets minder dan **\$ 63**.



Link: [klik hier](#).





Elad FDM-DUO-R Multi use SDR receiver

After the great success of the FDM-DUO transceiver the manufacturer now offers the "R" as a receiver — as to be expected by Elad in a sleek italian design and equipped with top-notch technology.

The FDM-DUO-R is a shortwave receiver which uses state-of-the-art SDR technology, but which can be used like a traditional radio. Familiar operating controls like a large VFO knob, dials for volume, filters and other functions as well as pushbuttons for often used settings lend the FDM-DUO-R an ease of use like a classical receiver. Inner values like a fast AD converter and powerful digital processing capabilities are the basis for excellent reception capabilities, like they are known from the FDM-S2 and FDM-DUO.

A very interesting of the FDM-DUO-R receiver innovation are 10 slots for pre-selector boards, which can be populated by the user as needed. Elad offers various high-pass and band-pass filters, for example to suppress nearby medium wave raadio stations. Band-pass filters are available for the amateur radio bands and help to achieve excellent large signal handling capabilities, suitable even for contest stations. And users demanding even more flexibility can use two empty boards to design their own filters perfectly matched to their needs. By using a clever combination of the two antenna inputs, attenuators, the standard 54MHz low pass filter and the switchable ten pre-selector positions the receiver design offers a lot of possibilities for individual tuning.

The receive frequency range is from 10 kHz to 54 MHz [1]. The two antenna inputs are selected by programmable band edges, so the the right antenna and filter module is selected depending on the frequency. A TCXO is used for good frequency stability, the side band noise of the oscillator is a very low -130 to -136dBc, resulting in a low noise floor and excellent sensitivity. Alternatively an external 10 MHz precision clock reference can be used as master clock. Depending on how the FDM-DUO-R is used - with our without computer - different operating modes are available: without computer USB, LSB, CW, AM and FM, with computer additionally WFM and DRM can be received. DRM is available with the supplied software, no complicated installation of additional software is needed.

The nice thing about the FDM-DUO-R is, that it can be used with

or without a computer. Without computer the receiver is an excellent companion for the demanding SWL, even when going portable during a vacation. And when working together with a computer the FDM-DUO-R offers state-of-the-art SDR capabilities like a waterfall display, decoding, recording and much more. The supplied FDM-SW2 software allows the operation of up to 4 receivers at the same time. The manufacturer also supplies an "ExtIO" DLL program, which is required to use the receiver with other software like SDR#, HSDSR, SDR-Radio and more.

Further hardware features of the FDM-DUO-R are worthy of professional radios. The precision clock input was already mentioned. A USB CAT interfaave allows remote control with the right software, the CAT protocol is fully documented. A "Mute" input stops the receiver when a nearby transmitter is keyed, providing seamless integration into an existing amateur radio station. The 9 pin extension port is compatible with the existing extension boards by Elad. Connections for headphones and line out are provided. The receiver requires a 13.8V DC supply, max. current intake is approx. 500 mA.

Technical Data	
FDM-DUO-R	
Frequency Range Rx	10 kHz - 54 MHz RX direct sampling [1]
Connector	2 x PL
External CLock Input	10MHz, SMA
Modes (Stand-Alone, without computer)	CW, USB, LSB, AM, FM
Modes (with computer)	CW, USB, LSB, AM, S-AM, FM, WFM, DRM
AD Converter	16 Bit
ADC clock	122.8 MHz
Phase noise	-136dBc @100kHz, -130dBc @10kHz
CAT	USB 2.0
I/Q output	USB 2.0
Weight	ca. 1200 g
Dimensions	180 x 155 x 70 mm

For further technical specifications please see the [FDM-DUO-R Usr Manual](#), provided by the manufacturer at their download site.

[1] The **frequency range** covers VHF from 76–108 and 136–160 MHz, just like the FDM-S2. To use the VHF ranges a special filter is required, which is currently not available. The manufacturer has informed us that a filter is in preparation. Unfortunately a precise shipping date has not been specified.

Seen at www.wimo.de for € 899,00



RASPBERRY PI ZERO: THE \$5 COMPUTER

Of all the things we do at Raspberry Pi, driving down the cost of computer hardware remains one of the most important. Even in the developed world, a programmable computer is a luxury item for a lot of people, and every extra dollar that we ask someone to spend decreases the chance that they'll choose to get involved.

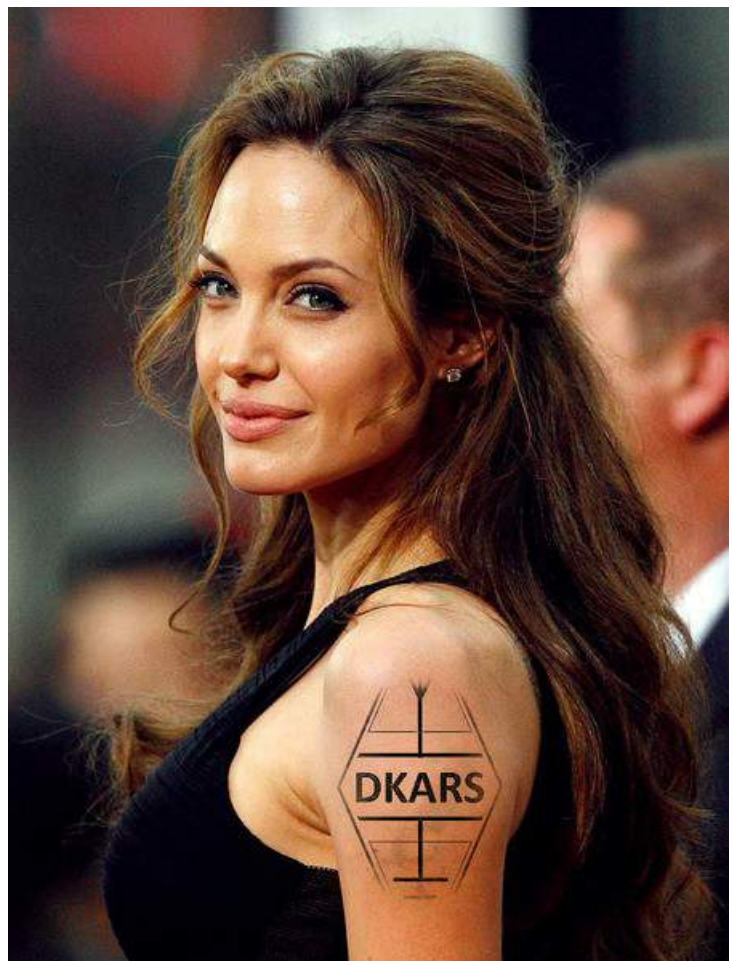
 [VIMEO RASPBERRY PI FOUNDATION](#)



Raspberry Pi Zero, **made in Wales** and **priced at just \$5**. Zero is a full-fledged member of the Raspberry Pi family, featuring:

- A Broadcom BCM2835 application processor
- 1GHz ARM11 core (40% faster than Raspberry Pi 1)
- 512MB of LPDDR2 SDRAM
- A micro-SD card slot
- A mini-HDMI socket for 1080p60 video output
- Micro-USB sockets for data and power
- An unpopulated 40-pin GPIO header
- Identical pinout to Model A+/B+/2B
- An unpopulated composite video header
- Our smallest ever form factor, at 65mm x 30mm x 5mm

Raspberry Pi Zero runs Raspbian and all your favourite applications, including Scratch, Minecraft and Sonic Pi. It is available today in the UK from our friends at [The Pi Hut](#) and [Pimoroni](#), and in the US from [Adafruit](#) and in-store at your local branch of [Micro Center](#). We've built several tens of thousands of units so far, and are building more, but we expect demand to outstrip supply for the next little while.



De 1500ste koffieronde

Door Ben, PA2OLD

Info en Presentielijst

De Koffieronde is er elke zondagmorgen vanaf 11:00 uur tot 12:00 uur op de repeater Nijmegen de **PI3NYM** met de RX frequentie 145.750 MHz (TX - 600 KHz).

De presentielijst van de laatste en voorgaande Koffierondes is [HIER](#) te bekijken.



Doetinchemse Koffieronde

Al ruim 28 jaar bestaat de Doetinchemse Koffieronde die, voor zover wij nu weten, is gestart in 1987 door Jos, **PE1KHK**.

Een groot aantal rondeliders hebben gedurende jaren aan de Koffieronde meegewerkt, zoals: Piet **PAØWID**, **PA3FKJ**, **PE1KJE**, **PDØAMJ**, Jan **PAØJAN**, Theo **PDØNPA** en de laatste twee zijn nog steeds verbonden aan de ronde.

De ronde wordt geheel onafhankelijk van een vereniging en door vrijwilligers draaiende gehouden.

De huidige rondeliders zijn: Theo **PDØNPA**, Jan **PAØJAN**, Simon **PA2SLL** en Ben **PA2OLD**.

600ste

De 600ste ronde werd gehouden op 4 oktober 1998, zie de QSL kaart die werd uitgereikt aan **NL1Ø623**.



Bron: Ton PA3FHM

1000ste

De 1000ste ronde was op 4 juli 2006.

Zie ook de afbeeldingen in de kolom hiernaast van de voor- en achterzijde van een QSL kaart die via het QSL bureau werd verstuurd aan **PDØPKB** echter nooit opgehaald.

Confirming our QSO		To Radio <i>PDØPKB</i>
Opr. <i>PAØJAN. JAN.</i> <i>PEIKJE. HERMAN.</i> <i>PDØAMJ. JOOP.</i> <i>PDØNPA. THEO.</i>		QTH <i>Doetinchem</i>
		Regio
Date: <i>04-06-2006</i>	Frequency: <i>145.6875</i>	Remarks: <i>Dick</i>
QRTZ/AT: <i>10.21</i>	Antenna Hor. <i>COMET SPI</i>	Bedankt voor Het in melden In de 1000 ^{de} Doetinchemse Koffieronde.
R <i>5</i> Sg <i>30</i> T <i>-</i>	Trans: <i>KEN W300 FM 733</i>	
Mode: <i>F3E</i>	Output: <i>25W</i>	

PSE/TNX QSL Direct or via P.O. Box 330. 6800 AH Arnhem. 55-73 The Crew.

Bron: met dank aan de QSL manager van de afd. Arnhem.

Repeaters

In het begin werden de rondes gehouden op simplex frequenties maar al gauw kwam men terecht op de repeater Doetinchem **PI3DTC** (vandaar de naam: Doetinchemse Koffieronde) in de 2 meter band. Vele jaren ging dat goed maar repeaters hebben ook last van slijtage en de repeater moest 'naar de dokter' voor groot onderhoud. Er werd naar de Nijmeegse repeater **PI3NYM** uitgeweken die bovendien een groter bereik heeft en wat centraler ligt. Dat bleek goed te werken en het wat ingezakte aantal deelnemers aan de ronde begon weer te stijgen. Uiteindelijk hebben de rondeliders besloten de rondes op de Nijmeegse repeater te blijven houden, ook nadat **PI3DTC** weer was gerepareerd.

1500ste

December 2015 bestaat de de ronde nog steeds en op 3 januari 2016 is de vijftienhonderdste Doetinchemse Koffieronde! Daar gaan we wat extra aandacht aan geven, zo gaat **PA2OLD** met de special call **PA15ØØDKR** uitkomen gedurende maand januari (1 t/m 28 jan.) en zondag 3 januari gaan we wat langer uitzenden. Het programma van zondag 3 januari zal spoedig bekend worden gemaakt.

Op zoek

Een van de rondeliders, Theo de **PDØNPA**, is op zoek naar alles wat met de geschiedenis van de Koffieronde te maken heeft zoals foto's, QSL kaarten, stukjes uit kranten en/of tijdschriften namen en call's enzovoort. Heb je info of iets dat met de geschiedenis van de Doetinchemse Koffieronde te maken heeft, neem dan contact op met **PA2OLD**.

Eerlijk zullen we alles delen ...

Door Jan Frederik Nipshagen, PE1PQF

In het Sinterklaasliedje 'Zie de maan schijnt door de bomen' wordt in het tweede couplet gesproken over 'eerlijk zullen we alles delen'. Met Sinterklaas in aantocht leek het mij een aardig idee om iets over delen te schrijven. Delen van een antenne opstelpunt wel te verstaan.

Bij commerciële aanbieders is het vrij normaal dat antenne opstelpunten gedeeld worden. Site-sharing noemen we dat met een goed Nederlands woord. Ook voor radio-amateurs kan site-sharing een uitkomst zijn als je, zoals de schrijver van dit artikel, beperkt bent in de plaatsingsmogelijkheden van antennes. 'Mijn' antennes staan daarom niet thuis op het dak, maar een aantal kilometer verderop.

Ik deel mijn antenneopstelling met Olaf, PE1PMD. Het dak van zijn QTH biedt romdom vrij zicht en genoeg ruimte om antennes te plaatsen. De lokatie is makkelijk toegankelijk en voorzien van een professioneel aangelegd aardings- / bliksemafleidingssysteem.

De door mij gebruikte transceiver (Icom IC-7100) staat ook bij PE1PMD:



De IC-7100 met remoterig installatie van PE1PMD en van ondergetekende staan hier gebroederlijk naast elkaar in een 19" kast.

Ik bedien de transceiver van huis uit via internet d.m.v. een RemoteRig installatie. In het DKARS magazine van september 2014 heb ik hier al eens een artikel over geschreven ('Omgekeerde DX-peditie').

Door de koppeling via internet tussen transceiver en bedieningspaneel ben je niet gebonden aan de eigen shack, maar kun je overal gaan en staan waar je wilt, mits er internet (bedraad / Wi-Fi / 3G) beschikbaar is.



Van de antennes op de foto zijn er twee door de schrijver van dit artikel in gebruik: links-achter de GPA-30 voor 10/15/20 meter en een X200 midden op het dak voor 2 meter en 70cm.

Middels een patchpaneel binnen in huis kan mijn set desgewenst ook aangesloten worden op een van de andere antennes (beam, GPA-303 of draadantenne)

Heb je zelf dus geen mogelijkheid om antennes te plaatsen, kijk dan of je misschien met een collega-amateur iets kunt regelen. Want eerlijk zullen we alles delen, toch?

73 de Jan Frederik, PE1PQF

Wordt DKARS donateur !



Nu de Stichting Dutch Kingdom Amateur Radio Society is opgericht kunnen we ook voldoen aan de wens van veel mensen die graag het goede werk van de Stichting DKARS willen ondersteunen.

Wat biedt de DKARS aan haar donateurs?

- Gratis hulp door ons Bureau ondersteuning Antenneplaatsing Nederland
- Belangenbehartiging voor radio zendamateurs bij de overheid
- Ontvang het gratis **DKARS Magazine** een aantal dagen eerder dan de andere abonnees van de mailinglijst
- Gratis mail alias; jouwcall@dkars.nl
- En nog veel meer

Er zijn drie soorten donateurschappen, te weten:

1. DKARS basic, met als kenmerken:

- Ontvang het gratis **DKARS Magazine** een aantal dagen eerder dan de andere abonnees van de mailinglijst
 - Gratis mail alias; jouwcall@dkars.nl
- Bijdrage hiervoor : € 9,95 per jaar.**

2. DKARS regular, met als kenmerken:

- Gratis hulp door ons Bureau ondersteuning Antenneplaatsing Nederland
 - Ontvang het gratis **DKARS Magazine** een aantal dagen eerder dan de andere abonnees van de mailinglijst
 - Gratis mail alias; jouwcall@dkars.nl
- Bijdrage hiervoor : € 25,00 per jaar.**

3. DKARS life donor, met als kenmerken:

- Gratis hulp door ons Bureau ondersteuning Antenneplaatsing Nederland
 - Ontvang het gratis **DKARS Magazine** een aantal dagen eerder dan de andere abonnees van de mailinglijst
 - Gratis mail alias; jouwcall@dkars.nl
- Bijdrage hiervoor eenmalig : € 250,00**

Ga naar www.dkars.nl en meldt je aan!

Become a DKARS donor !



Since the Dutch Kingdom Amateur Radio Society has been founded, we now can meet the desire of many people who want to support the good work of the DKARS.

What does the DKARS offer to its donors?

- Free support on antenna placement issues (within The Netherlands)
- Advocacy on amateur radio issues within the government
- Get the free **DKARS Magazine** a few days earlier than the other subscribers to the mailing list
- Free mail alias; yourcall@dkars.nl
- And much more

There are three types of donor types, namely:

1. DKARS basic, with the following characteristics:

- Get the free **DKARS Magazine** a few days earlier than the other subscribers to the mailing list
 - Free mail alias; yourcall@dkars.nl
- This contribution: € 9,95 per year.**

2. DKARS regular, characterized by:

- Free help from our Office Support Antenna placement Netherlands
 - Get it free **DKARS Magazine** a few days earlier than the other subscribers to the mailing list
 - Free mail alias; yourcall@dkars.nl
- This contribution: € 25,00 per year.**

3. DKARS life donor, characterized by:

- Free help from our Office Support Antenna placement Netherlands
 - Get it free **DKARS Magazine** a few days earlier than the other subscribers to the mailing list
 - Free mail alias; yourcall@dkars.nl
- This one-time contribution: € 250,00**

Go to www.dkars.nl and please subscribe!

Ja, ik word donateur

Word donateur

NU DONATEUR WORDEN



Steun ons
please donate